

# ЭКОНОМИЧНЫЙ ПРЕОБРАЗОВАТЕЛЬ КОДА ДЛЯ СЕМИЭЛЕМЕНТНОГО ИНДИКАТОРА

А. ШИТОВ, г. Иваново

**Одна из важных задач, стоящих сегодня перед разработчиками электронной аппаратуры, как профессионалами, так и радиолюбителями, — всемерное снижение ее токопотребления. Решать эту задачу можно по-разному: и применением экономичных микросхем, и созданием новых схемных решений, требующих меньшего их числа. Автор публикуемой статьи добивается поставленной цели обоими способами.**

В статье Ю. Кривошеева "Преобразователь цифровых сигналов двоичного кода", опубликованной в сборнике "В помощь радиолюбителю", вып. 108 (М.: Патриот, с. 23), было описано устройство, позволяющее с помощью двух семиэлементных индикаторов отображать 16 состояний четырехразрядного двоичного кода. В устройстве использованы два преобразователя кода\* К514ИД2, которые потребляют значительный ток (по 50 мА каждый).

Мне удалось собрать устройство с теми же функциями на одном преобразователе кода, к тому же менее "прожорливым".

Схема одного из вариантов устройства показана на рис. 1. Сигналы на преобразователь кода DD3 поступают не непосредственно, а с выхода четырехразрядного сумматора DD2. На элементах DD1.1—DD1.3 собран вспомогательный узел, сравнивающий входной код с кодом числа 10.

Входной код отображают два семиэлементных индикатора HG1 и HG2, соответствующие разрядам единиц и десятков. Индикатор HG2 высвечивает только цифру 1.

Входные сигналы узла подают на входы A1, A2, A4, A8 сумматора DD2. Если на входе действует сигнал с кодом числа, меньшего десяти, на выходе элемента DD1.3 низкий уровень. На входах B1, B2, B4, B8 при этом также низкий уровень, поэтому входные сигналы проходят на дешифратор DD3 без изменений.

Когда на входе преобразователя появляется код чисел от 10 до 15, на выходе элемента DD1.3 возникает высокий уровень. На входы B1, B2, B4, B8 сумматора DD2 теперь поступает код числа 6. На дешифратор DD3, таким образом, поступает код суммы входного числа и шести. Для четырехразрядного двоичного кода прибавление шести эквивалентно вычитанию десяти. Индикатор HG1 при этом высвечивает цифры от 0 до 5.

Напряжение высокого уровня с выхода элемента DD1.3 открывает транзистор VT1, в результате чего индикатор HG2 показывает единицу.

В этом преобразователе все три микросхемы потребляют суммарный ток около 75 мА.

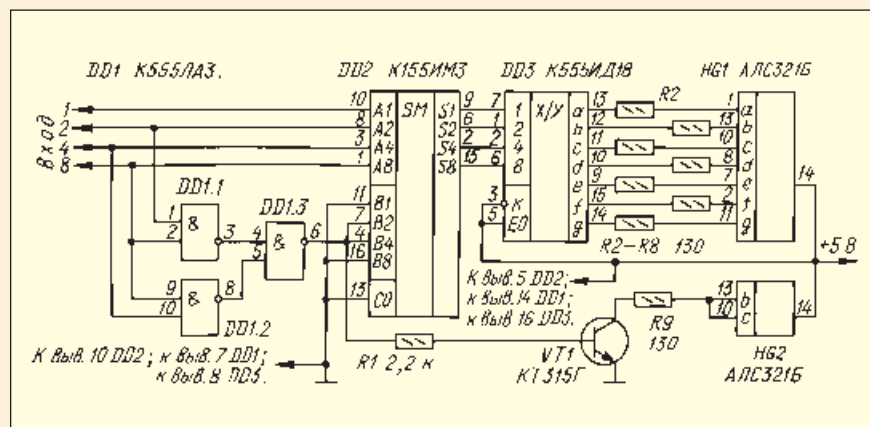


Рис. 1

\* Читателей, особенно малоопытных, может смутить такой "казус": рассматриваемое устройство — преобразователь кода — собрано на двух (или одной) микросхемах — преобразователях кода. Это противоречие — кажущееся. Оно вызвано тем, что микросхема К514ИД2, в частности, имеет устоявшееся на практике и принятое в технической литературе наименование — "преобразователь кода". Подобное противоречие — для сравнения: счетчик импульсов на двух счетчиках К1561ИЕ20.

Заметим попутно, что некоторые радиолюбители ошибочно полагают, что все микросхемы группы ИД — дешифраторы. На самом же деле дешифратор — это цифровое устройство, у которого каждому рабочему значению входного кода соответствует один активизированный выход. У преобразователя кода каждый входной код активизирует, как правило, два или более выходов, т. е. на выходе — тоже код. Этой неточностью грешат также многие справочники (Прим. ред.).

Вместо сумматора К155ИМ3 не только можно, но даже желательно с точки зрения уменьшения потребляемой мощности использовать микросхему К555ИМ6 (токопотребление уменьшится еще на 20 мА). Следует лишь учесть, что ее цоколевка имеет отличия.

Устройство выполнимо и без применения сумматора. Сравнивая двоичные коды чисел от 0 до 15 с кодами чисел, которые должны поступать на преобразователь кода DD3, можно заметить следующие особенности преобразования. Во-первых, сигнал младшего разряда должен поступать на вход преобразователя кода без изменения. Во-вторых, сигналы второго и четвертого разрядов двоичного числа, если оно соответствует десятичному числу от 10 до 15, должны быть инвертированы.

Эти соображения и положены в основу работы еще одного варианта преобразователя. На рис. 2 представлен

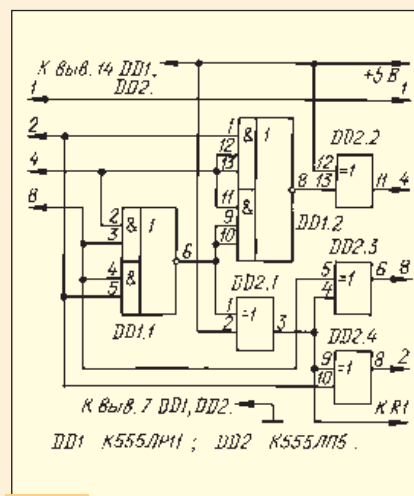


Рис. 2

фрагмент схемы преобразователя кода с изменениями. Элементы DD1.1 и DD2.1 играют ту же роль, что и элементы DD1.1—DD1.3 в предыдущем варианте преобразователя.

Пока на вход преобразователя присутствует код числа, меньшего 10, на выходе элемента DD1.1 действует высокий уровень, а на выходе элемента DD2.1, включенного инвертором, — низкий. В это время элементы DD2.3 и DD2.4 работают как повторители.

Если на вход преобразователя подан код числа от 10 до 15, на выходе элемента DD1.1 будет сигнал низкого уровня, на выходе инвертора DD2.1 — высокого, поэтому элементы DD2.3 и DD2.4 инвертируют поступающие на них сигналы четвертого и второго разрядов соответственно.

Сигнал третьего разряда образуется особым образом с помощью элемента И—ИЛИ—НЕ DD1.2 и инвертора DD2.2. Элемент DD2.2 формирует на выходе высокий уровень в том случае, если на вход преобразователя подан код чисел 4—7, 14 или 15.

Этот вариант преобразователя потребляет менее 55 мА.

Вместо К555ЛП11 в крайнем случае допустимо использовать микросхему К155ЛР1 (токопотребление при этом увеличится более чем на 50 мА). ■