

НАХОДОВ В. Электронный уровень. — Радио, 2009, № 8, с. 39.

Печатная плата.

Чертёж печатной платы и расположение элементов показаны на **рис. 1**. Раз-

меры платы по длине и ширине соответствуют размерам ЖК-индикатора HG1. Его устанавливают над элементами на четырёх стойках с винтами M2,5, для чего в плате сделаны четыре отверстия. ЖК-индикатор AC-162BNA или AC-162BNB, прикреплённый автором, работающий на

отражение и без подсветки, заменим, например, DV-16252. Он имеет те же размеры, расположение выводов, драйвер/контроллер. Подстроечный резистор R5 — СПЗ-38а или подобный. Остальные резисторы — С2-33, МЛТ или импортные. Оксидные конденсаторы — импортные. Конденсатор С3 — керамический, например, К10-17Б. Микросхема DA2 — KP1170ЕНЗ или импортная LP2950-30LP в корпусе ТО-92. Расположение выводов у них аналогично микросхеме 75L05 (DA1). Датчик В1 крепят на плате, как у автора, выводами вверх и соединяют их с контактными площадками отрезками тонкого лужёного провода.

От редакции. Чертёж печатной платы в формате Sprint LayOut 5.0 имеется по адресу <ftp://ftp.radio.ru/pub/2015/11/uroven.zip> на нашем ftp-сервере.

МОРОЗ К. Кормушка для аквариумных рыбок. — Радио, 2014, № 9, с. 42—44.

Печатная плата.

Чертёж печатной платы и расположение элементов показаны на **рис. 2**. Ионисторы С4, С5 — EECS5R5V474 фирмы Panasonic. Диоды VD1—VD4 заменены диодным мостом DB102—DB107 или DB152—DB157. Стабилитроны — импортные серии ВZХ55хх или 1N47хх на указанные в статье напряжения стабилизации. Их устанавливают перпендикулярно плате. Для удобства разводки платы в цепях R8С8—R14С14 резисторы и конденсаторы поменяли местами.

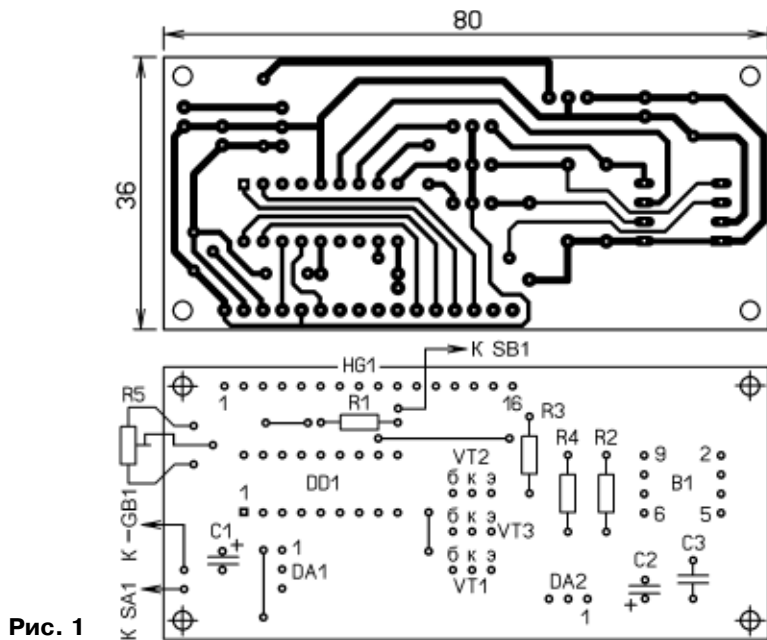


Рис. 1

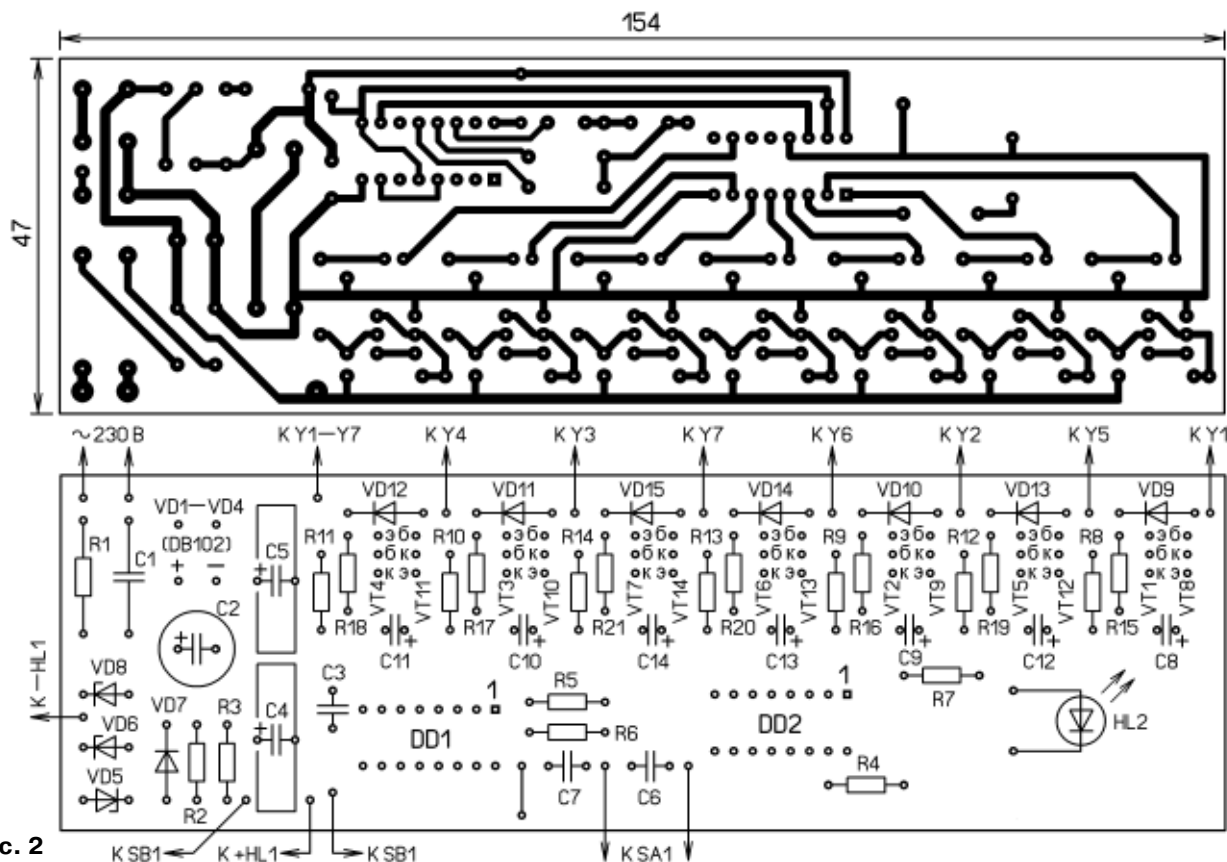


Рис. 2