

НАША КОНСУЛЬТАЦИЯ

МЕЖЛУМЯН А. Частотомер с аналоговой индикацией. — Радио, 2004, № 10, с. 24, 25.

Печатная плата частотомера.

Чертёж возможного варианта платы с применением только выводных элементов показан на **рис. 1**. На ней размещены все детали, кроме переключателя SA1 и стрелочного измерительного прибора PA1. Резисторы — C2-33, МЛТ или импортные с мощностью рассеяния 0,125 Вт. Конденсаторы C1—C4 — керамические K10-176 или импортные. Кварцевый резонатор — HC-49U или подобный. Для установки подстроечных резисторов СПЗ-38Б предусмотрены дополнительные контактные площадки с отверстиями под средний вывод.

Обратите внимание, что для правильной работы частотомера на печатной плате нет соединения верхнего по схеме вывода конденсатора C3 с выводом 11 микросхемы DD6 и выводом 6 микросхемы DD8 (в схеме была допущена опечатка). Неиспользованные входы 12, 13 микросхемы DD1 соединены с плюсовой линией питания, а её входы 8, 9 и входы 8—11 микросхемы DD8 — с общим проводом.

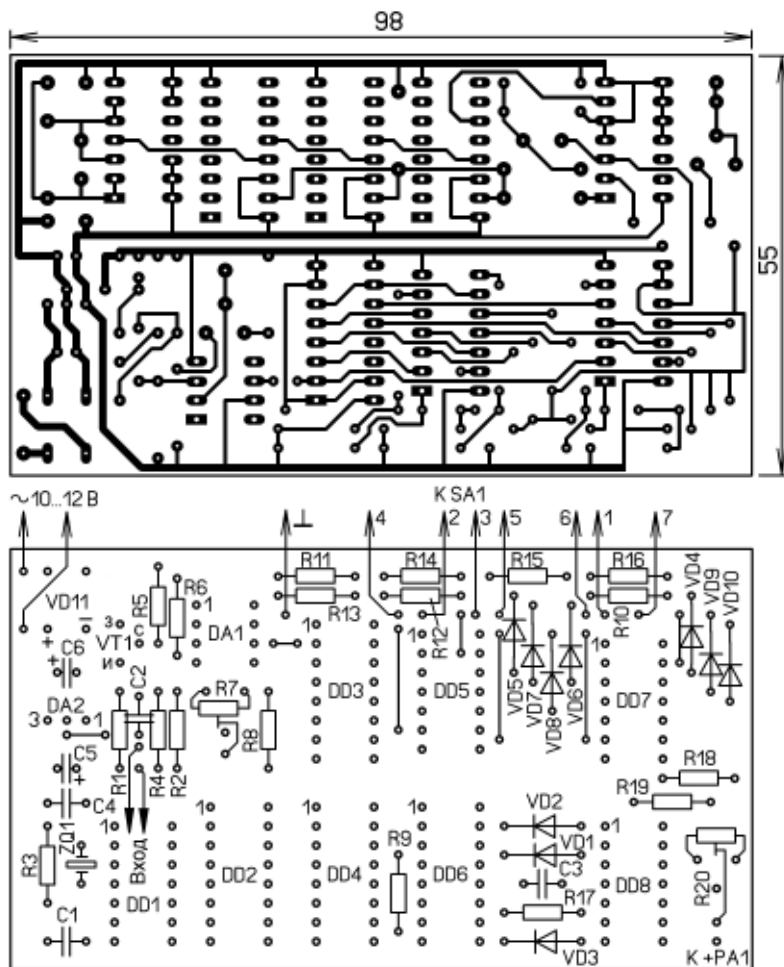


Рис. 1

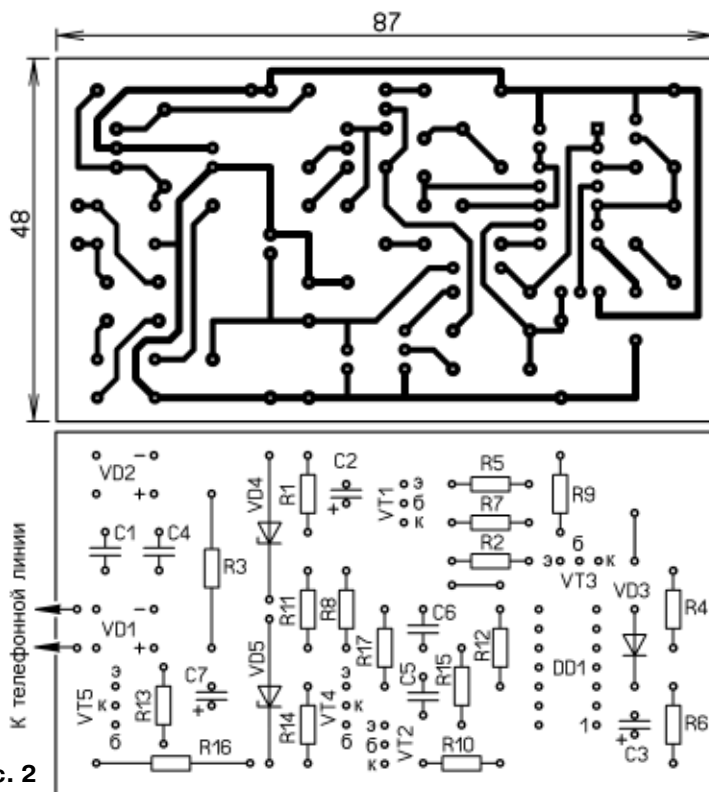


Рис. 2

От редакции. Чертёж печатной платы в формате Sprint LayOut 5.0 имеется по адресу <ftp://ftp.radio.ru/pub/2015/08/F-meter.zip> на нашем ftp-сервере.

ГУСЕВ А. Автоответчик для АТС. — Радио, 2004, № 12, с. 44.

Печатная плата автоответчика.

Чертёж возможного варианта платы показан на **рис. 2**. Применены резисторы C2-33, МЛТ или импортные. Конденсаторы C1, C4 (их ёмкость может быть уменьшена в два-три раза) — на номинальное напряжение не менее 63 В, например, импортные металлоплёночные EPCOS, WIMA (аналоги K73-17), C2, C3, C7 — оксидные любого типа, C5, C6 — керамические K10-176 или импортные. Транзисторы KT3102A заменимы любыми маломощными, в том числе импортными BC546—BC550, BC546A—BC550A. Транзистор KT940A можно заменить на KT969A или импортный, например, MJE340G, KT816Г — на KT814Г или импортный BD140, BD170, но для повышения надёжности работы автоответчика следует установить транзистор с большим допустимым напряжением коллектор—эмиттер, например, MJE350G. Микросхему K561ТЛ1 — на K1561ТЛ1 или импортный аналог серии 4093 от любого производителя, например, HEF4093BP фирмы NXP. Контактные площадки с отверстиями для диодных мостов VD1, VD2 предназначены под установку более распространённых мостов — DB103—DB107 или DB153—DB157. Стабилитроны Д814Б — любые маломощные с напряжением стабилизации 8...10 В, например, импортные — 1N4739A, BZX55C9V1.