

НАША КОНСУЛЬТАЦИЯ

ЛУКЬЯНЕНКО Е., НИКИТИНА Н., СТАРЫХ А. Термометр повышенной точности с датчиком DS18S20. — Радио, 2014, № 5, с. 48, 49.

Печатная плата.

Чертеж возможного варианта платы показан на рис. 1. На ней размещены все детали, кроме датчика температуры ВК1. Резисторы — любые малогабаритные указанной на схеме мощности рассеяния (МЛТ, С2-33 и т. п.), конденсаторы — керамические К10-17, КМ или импортные аналоги, кварцевый резонатор ZQ1 — в корпусе HC-49/U, остальные

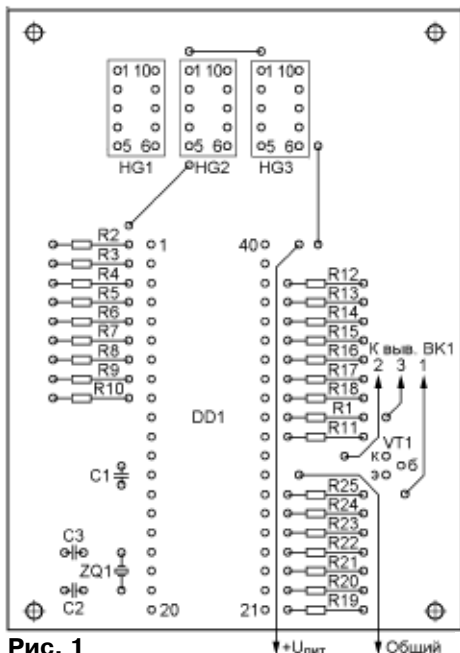
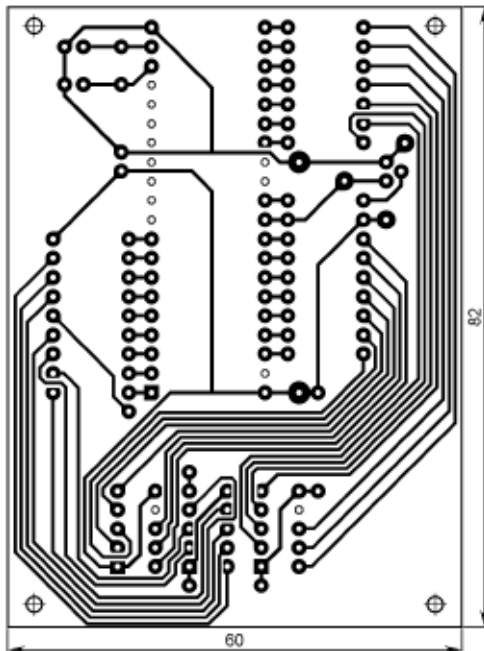


Рис. 1

детали — указанных в статье типов. Во избежание выхода микроконтроллера из строя во время пайки (из-за перегрева или воздействия статического электричества) рекомендуется установить для него на плате 40-гнездную панель.

ПЕТРОВ П. Калибратор осциллографа. — Радио, 2014, № 7, с. 19.

Печатная плата.

Чертеж возможного варианта платы показан на рис. 2. На ней размещены все детали, кроме переключателей SA1, SA3, SA4, выключателя питания SA2 и розетки XS1. Постоянные резисторы — любые малогабаритные (МЛТ, С2-33 и т. п.), подстроечные — PV32Н (СПЗ-19а), конденсаторы С1—С3, С5 — керамические К10-17, КМ, С4 — оксидный импортный. Остальные детали — указанных в статье типов. При разработке платы признано целесообразным поменять местами светодиод HL1 и резистор R6. Отверстия, изображённые двумя concentric circles, предназначены для прово-

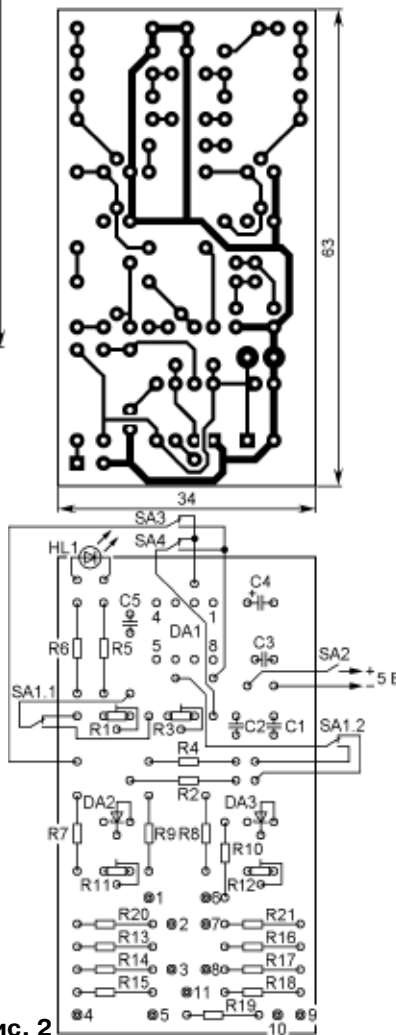


Рис. 2

дов, соединяющих плату с розеткой XS1 (числа 1—11 рядом с этими отверстиями — номера её контактов).

КОВТУН А. Пособие для изучения АЦП и ШИМ. — Радио, 2014, № 1, с. 48, 49.

Печатная плата.

Чертеж возможного варианта платы показан на рис. 3. На ней размещены все детали, кроме кнопки SB1. Постоянные резисторы — любые малогабаритные (МЛТ, С2-33 и т. п.), переменный

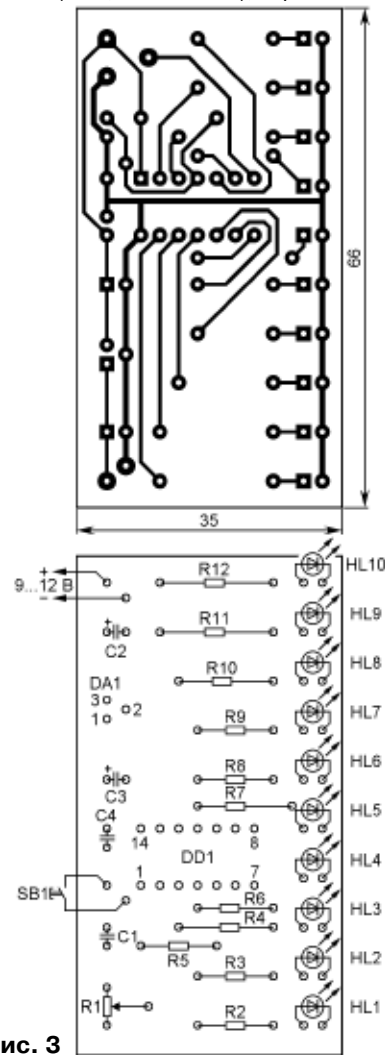


Рис. 3

R1 — СП4-1, конденсаторы С1, С4 — керамические К10-17, КМ, С2, С3 — оксидные импортные. Остальные детали — указанных в статье типов. Во избежание выхода микроконтроллера из строя во время пайки (из-за перегрева или воздействия статического электричества) рекомендуется установить на плате 14-гнездную панель.

ОБРАТИТЕ ВНИМАНИЕ

Фото к статье **Р. ИВАНЮШКИНА** "Радиоприёмник "Балтика" ("Радио", 2014, № 4, с. 16, 17) взята с сайта www.hammarlund.ru. Её автор — Антон Александрович Горский.