

КАСАТКИН А. Микшер. — Радио, 2008, № 5, с. 17.

Печатная плата.

Чертеж возможного варианта платы микшера показан на рис. 1. Её изготавливают из двусторонне фольгированного стеклотекстолита. Фольга на стороне деталей использована в качестве общего провода. Во избежание замыканий с выводами деталей фольгу с кромок всех отверстий, кроме показанных на чертеже в виде чёрных кружков, следует удалить сверлом примерно втрое большего диаметра, заточенным под угол 90°. В отверстия, изображённые чёрными кружками, при монтаже вставляют отрезки лужёного провода и припаивают их к фольге с обеих сторон платы. Так поступают и с подлежащими соединению с общим проводом вторыми проводами, идущими к входному (Вход 1) и выходному разъёмам, а также к переменным резисторам R20 и R21.

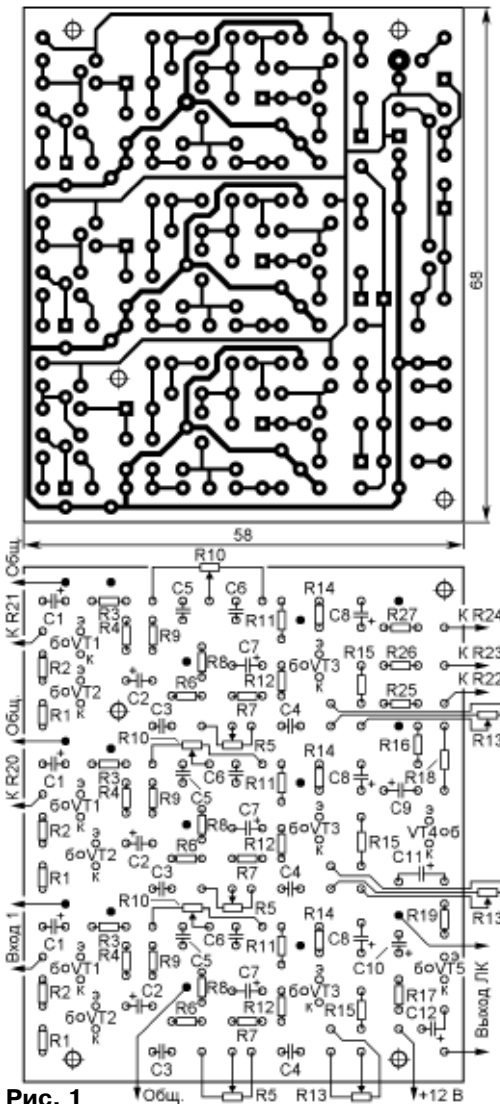


Рис. 1

Постоянные резисторы — МЛТ, С2-33, полярные конденсаторы — оксидно-полупроводниковые К53-1, неполярные — керамические К10-17 или КМ. Остальные детали — указанных в статье типов.

ПАХОМОВ А. Преобразователь К1003ПП1 в устройствах автоматики. — Радио, 2004, № 4, с. 36, 37.

Печатная плата.

Чертеж возможного варианта платы устройства с злом по схеме на рис. 3 (в статье) показан на рис. 2. Постоянные резисторы — МЛТ, С2-33, подстроечные — СП3-19а, транзисторы — указанных в статье типов.

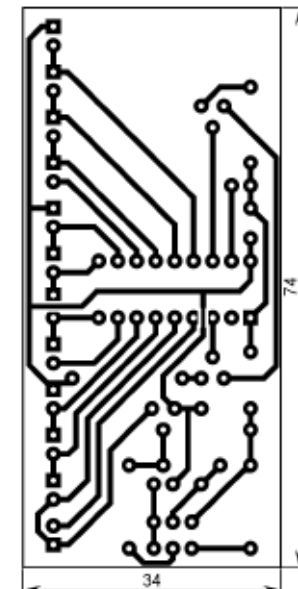


Рис. 2

ПУСТОВОЙ Д. Устройства эффекта Distortion на полевых транзисторах. — Радио, 2010, № 7, с. 14—16.

Печатная плата устройства по схеме на рис. 7.

Чертеж возможного варианта платы этого устройства показан на рис. 3. Резисторы — МЛТ, С2-33, все конденсаторы, кроме С3 (оксидный импортный), — К10-17 или КМ. Остальные детали — указанных в статье типов.

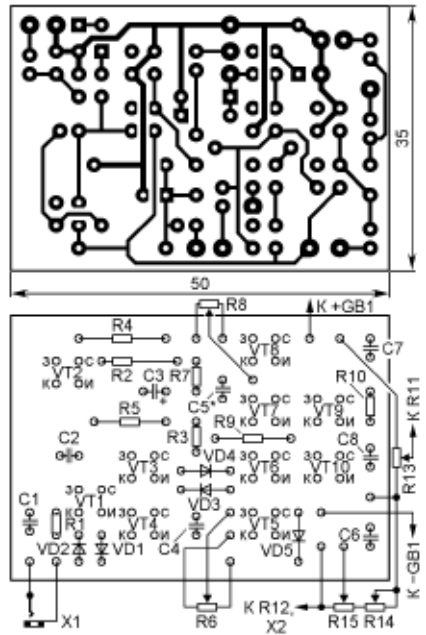


Рис. 3

ВЫСОЧАНСКИЙ П. Приставка к цифровому мультиметру для проверки низкоомных резисторов. — Радио, 2006, № 8, с. 23.

Печатная плата.

Чертеж возможного варианта платы показан на рис. 4. Постоянные резисторы — типоразмера 1206 для поверхностного монтажа, подстроечный —

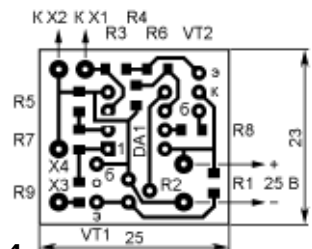


Рис. 4

СП3-19а, микросхема DA1 и транзисторы VT1, VT2 — указанных в статье типов. Отверстия с контактными площадками, обозначенными как "X3" и "X4", располагают на плате таким образом, чтобы в них можно было вставить штыри, предназначенные для стыковки приставки с соответствующими гнездами мультиметра.