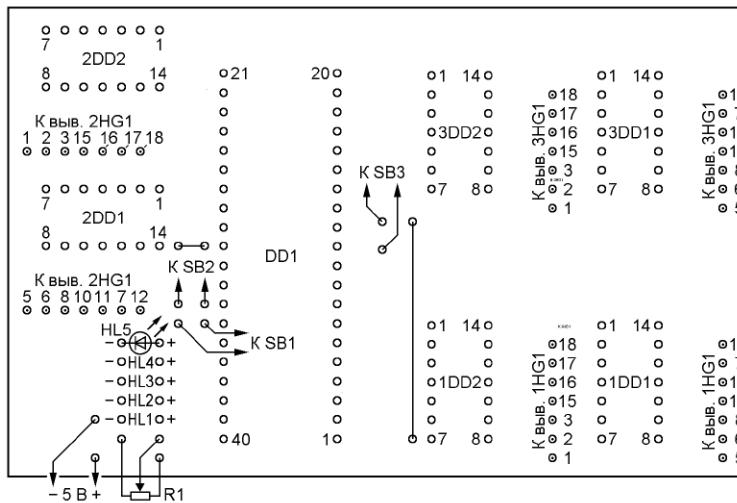
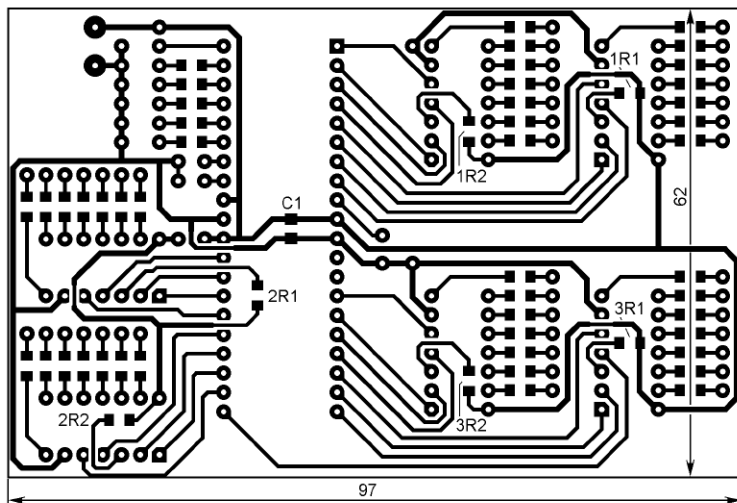


**ЕВДОКИМОВ С.** Игровой тренажёр "Посадка на Луну". — Радио, 2012, № 10, с. 52, 53.

#### Печатная плата.

Чертёж возможного варианта платы, на которой размещены все детали устройства, кроме кнопок, светодиодов, цифровых индикаторов и переменного резистора R1, показан на **рис. 1**. Все резисторы и конденсатор C1 — типоразмера 1206 для поверхностного монтажа. Из-за недостатка места на виде платы со стороны печатных проводников позиционные обозначения указаны только для резисторов 1R1—3R1 и 1R2—3R2 (их номинальное сопротивление отличается от такового всех остальных). Отверстия с точками внутри предназначены для проводов, соединяющих плату с индикаторами 1HG1—3HG1 (цифрами обозначены номера их выводов). Во избежание выхода микроконтроллера из строя во время пайки рекомендуется использовать для его подключения 40-выводную розетку (панель).

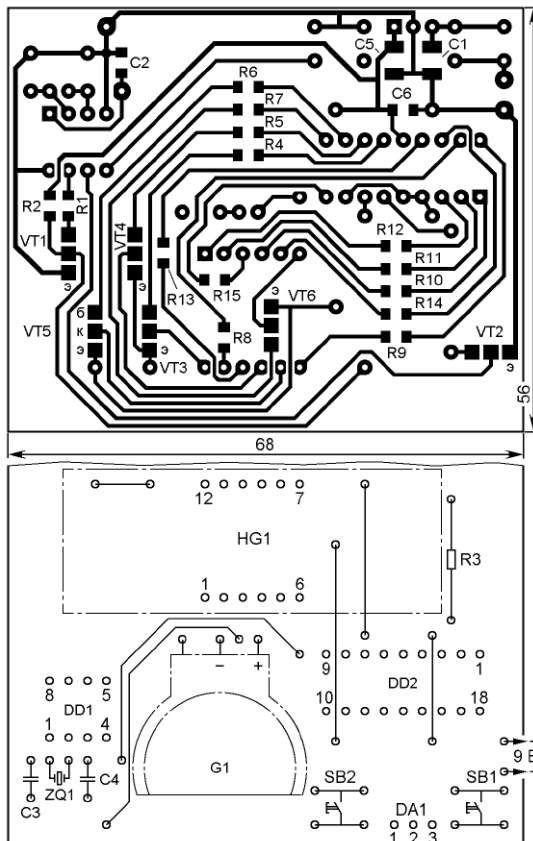


**Рис. 1**

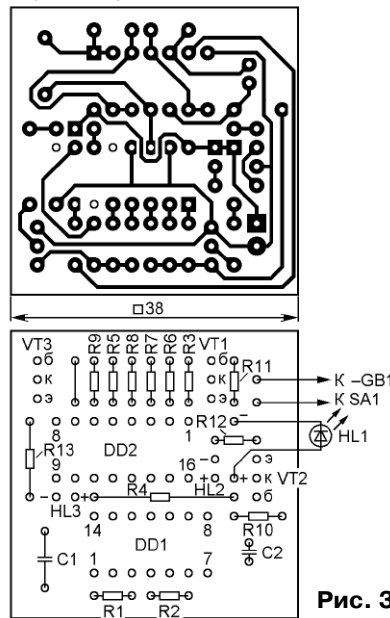
**ЩЕНОВ Э.** Часы с автономным питанием для автомобиля. — Радио, 2012, № 10, с. 44, 45.

#### Печатная плата.

Чертёж возможного варианта платы показан на **рис. 2**. Все резисторы, кроме R3 (МЛТ, С2-33), и керамический конденсатор C6 — типоразмера 1206 для поверхностного монтажа; C1, C5 — танталовые типоразмера С (также для поверхностного монтажа); C3, C4 — керамические КМ; остальные детали — указанных в статье типов. Держатель литиевого элемента G1 (CR2032) — вертикального типа, но монтируют его параллельно плате и закрепляют на ней клеем "Момент". Для соединения выводов держателя с соответствующими контактными площадками на плате используют стойки из лужёного провода диаметром 0,6 мм (один конец стойки сги-



**Рис. 2**



**Рис. 3**

бают в колечко и, надев на вывод держателя, припаивают к нему, а второй вставляют в отверстие в плате и припаивают к контактной площадке).

**МАМОНТОВ И.** Модель светофора на двух микросхемах. — Радио, 2012, № 4, с. 51.

#### Печатная плата.

Чертёж возможного варианта платы показан на **рис. 3**. Резисторы — МЛТ, С2-33, конденсаторы — К10-17 или КМ-6, транзисторы — серии КТ315.