

ШИШКИН С. Сторож—сигнализатор "Не закрыта дверь". — Радио, 2011, № 12, с. 39, 40.

Печатная плата.

Чертёж возможного варианта платы показан на **рис. 1**. На ней размещены все детали, кроме индикатора HG1, реле K1, K2, выключателей SA1, SA2, SF1—SF7, звукоизлучателя HA1. Резисторы — МЛТ, конденсаторы C1, C3 — керамические K10-17, C2, C4 — оксидные импортные, C5 — типоразмера 1206 для поверхностного монтажа. Преобразователь напряжения U1 — RDD05-05S1, кварцевый резонатор ZQ1 — в корпусе HC-49US. Остальные детали — указан-

рекомендуется установить 20-гнездную розетку (панель).

БУТОВ А. Четыре конструкции на микросхеме PQ09RF11. — Радио, 2010, № 5, с. 51, 52.

Печатная плата стабилизатора по схеме на рис. 2.

Чертёж возможного варианта платы показан на **рис. 2**. Резистор R1 составлен из трёх (R1'—R1''') импортных SF-25 (аналог отечественных C1-4) сопротивлением 10 МОм, R2 — МЛТ, C2-33. Конденсаторы C1, C4 — оксидные импортные, C2, C3, C5 — керамические K10-17, остальные детали — указанных в статье типов.

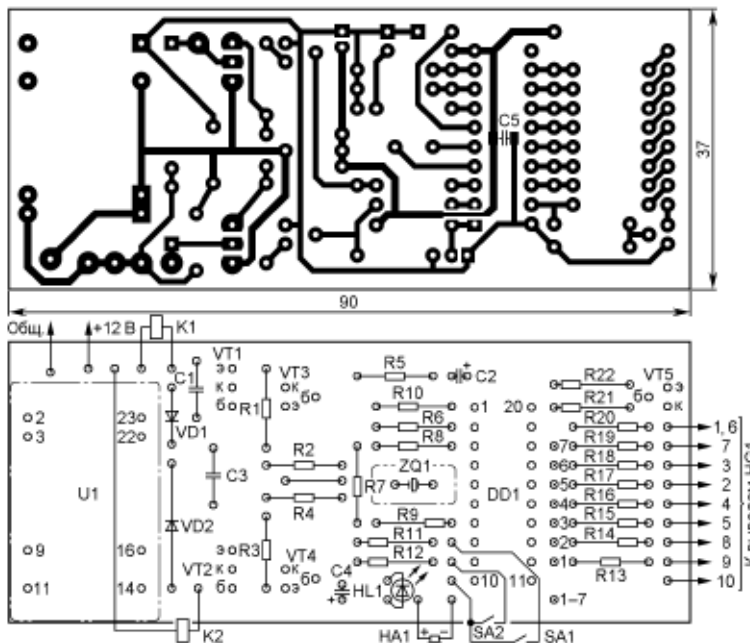


Рис. 1

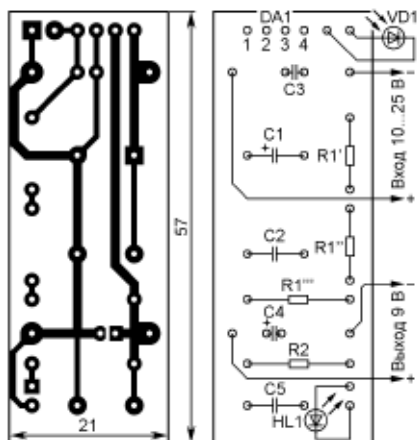


Рис. 2

ных в статье типов. Отверстия с точками внутри предназначены для проводов, соединяющих микроконтроллер DD1 с конечными выключателями SF1—SF7 (цифры 1—7 соответствуют их номерам по схеме). Во избежание выхода микроконтроллера из строя при пайке на плате

БОЙКО М. Сенсорный таймер. — Радио, 2013, № 4, с. 52, 53.

Печатная плата.

Чертёж возможного варианта платы таймера с электронным реле (см. рис. 2 в статье) показан на **рис. 3**. Резисторы — МЛТ, C2-33 (R7 составляют из двух-трёх резисторов меньших номиналов), конденсатор C1 — K10-17, C2, C3 — оксидные импортные, не показанный на схеме C4, рекомендованный автором для снижения импульсных помех, — КМ-5а ёмкостью 2200—5600 пФ, его монтируют над стабилизатором VD1 (KC210B). Реле K1 — TRV-12VDC. Позиционное обозначение VD3 присвоено диоду VD1 по схеме на рис. 2.

ЩЕНОВ Э. Необычный термометр. — Радио, 2007, № 12, с. 51, 52.

Печатная плата.

Чертёж возможного варианта платы показан на **рис. 4**. Резисторы — МЛТ, конденсатор C1 — керамический типо-

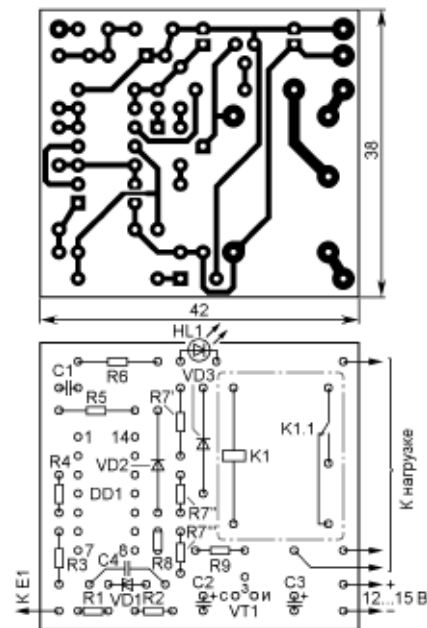


Рис. 3

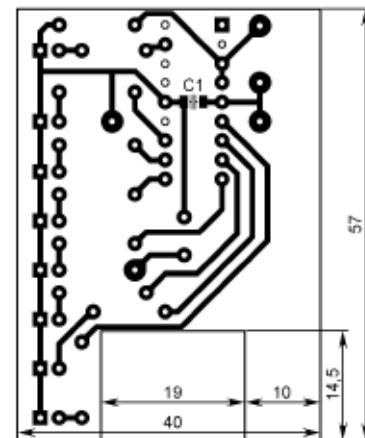


Рис. 4

размера 1206 для поверхностного монтажа, кнопка SB1 — TC-0407. Во избежание выхода микроконтроллера из строя при пайке на плате рекомендуется установить 18-гнездную розетку (панель).