

КАНЫГИН С. Регулируемый стабилизатор напряжения с тепловой защитой. — Радио, 2007, № 12, с. 32, 33.

Печатная плата.

Чертёж возможного варианта платы показан на **рис. 1**. На ней размещены все детали, кроме переменного резистора R13 и транзисторов. Постоянные резисторы — МЛТ, C2-33, подстроечные — проволочные СП5-2ВБ, конденсаторы C1, C2 — оксидные импортные. Не показанный на схеме конденсатор C3 (КМ ёмкостью 0,1 мкФ) устанавливают при использовании взамен микросхемы К1156ЕР1П её импортного аналога TL432 (если стабилизатор самовозбуждается).

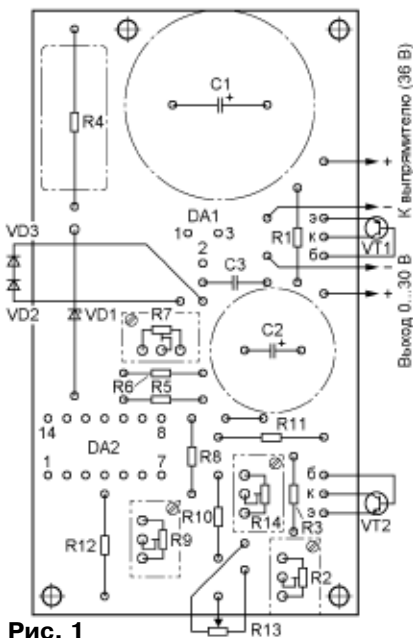
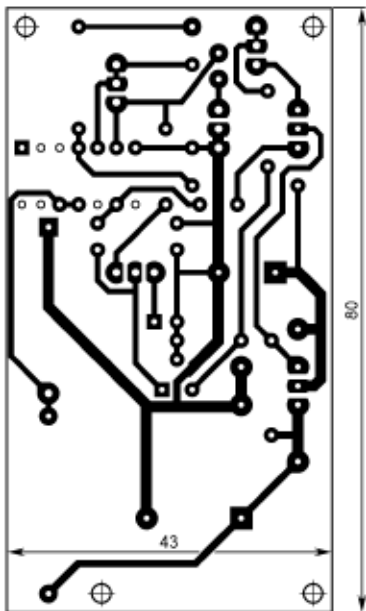


Рис. 1

СТРЯПКИН Л. Имитатор звука си-
рены. — Радио, 2011, № 12, с. 47.

Печатная плата.

Чертёж возможного варианта платы представлен на **рис. 2**. На ней размещены все детали, кроме динамической головки. Устройство дополнено светодиодом HL1 и резистором R11. Постоянные резисторы — МЛТ, под-

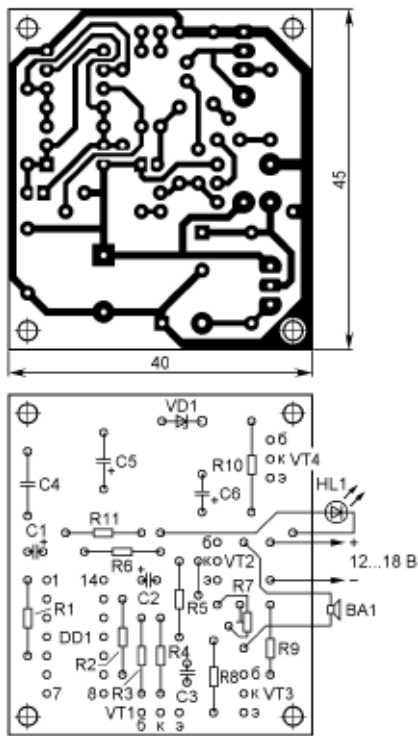


Рис. 2

строечный — СП3-19а, конденсаторы C1, C2, C5, C6 — оксидные импортные, C3 — К10-17, C4 — КМ. Остальные детали — указанных в статье типов.

ШИШКИН С. "Бегающие огни" на микроконтроллере AT89C4051. — Радио, 2010, № 11, с. 46-48.

Печатная плата.

Чертёж возможного варианта платы изображён на **рис. 3**. Резисторы — МЛТ, C2-33, конденсаторы C1, C4 — оксидные импортные, C2, C3 и не показанный на схеме C5 (такой же ёмкости) — керамические КМ-6 (первый устанавливают на стороне печатных проводников). Адреса 1—8 указывают на соединения с катодами светодиодов, а 9—16 — с анодами. Конкретные адреса обозначают следующее: 1 — к HL2, HL10..., HL58; 2 — к HL3, HL11..., HL59; 3 — к HL4, HL12..., HL60; 4 — к HL5, HL13..., HL61; 5 — к HL6, HL14..., HL62; 6 — к HL7, HL15..., HL63; 7 — к HL8, HL16..., HL64; 8 — к HL9, HL17..., HL65.

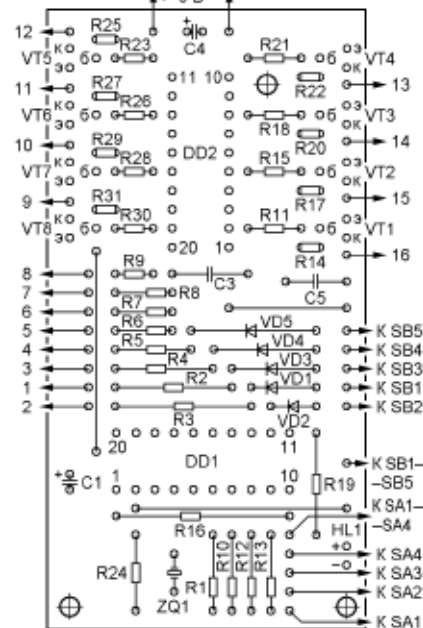
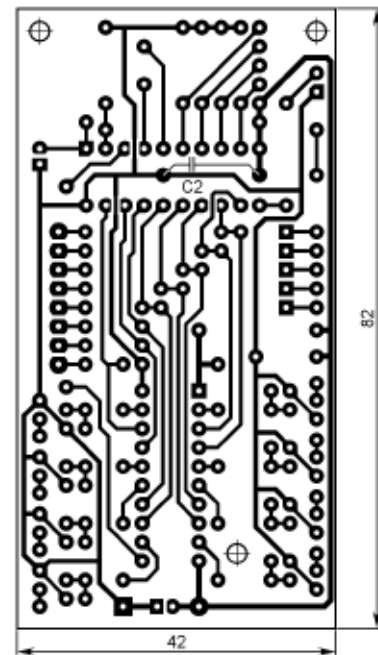


Рис. 3

ОБРАТИТЕ ВНИМАНИЕ

АНДРЮШКЕВИЧ В. Переделка компьютерного блока питания в лабораторный и зарядное устройство. — Радио, 2012, № 3, с. 22-24.

Структура транзистора 2SA733 (VT4 на **рис. 1** в статье) — p-p-p.

СТАРОВЕРОВ А. Симисторный регулятор тока для активной и индуктивной нагрузки. — Радио, 2012, № 6, с. 36, 37.

На с. 37 (1-я колонка, 3-й абзац, строки 6-я и 7-я сверху) вместо слов "Через ... транзистор VT3..." следует читать: "Через ... транзистор VT1".