

СУБОТИН К. Охранный ИК датчик. — Радио, 2011, № 12, с. 36.

Печатная плата.

Чертёж возможного варианта платы показан на **рис. 1**. Постоянные резисторы — МЛТ, С2-33, подстроечный — СП3-38Б, конденсаторы С1, С3, С4, С7, С10 — оксидные импортные, остальные — К10-17А. Остальные детали — указанных в статье типов.

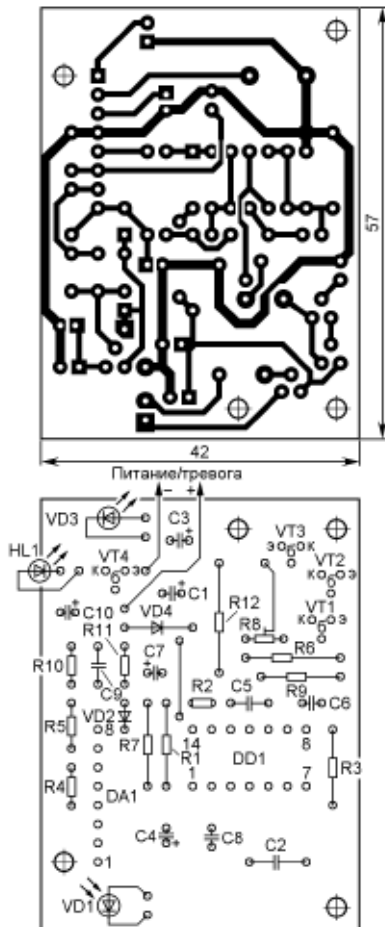


Рис. 1

КАШКАРОВ А. Таймер отключает освещение. — Радио, 2006, № 8, с. 60, 61.

Печатная плата.

Чертёж возможного варианта платы показан на **рис. 2**. Резисторы — МЛТ, С2-33, конденсатор С1 — оксидный импортный, реле К1 — импортное TRV-12VDC-SC-AL-R (сопротивление обмотки — 720 Ом, номинальное напряжение — 12 В). Не показанный на схеме конденсатор С2 (КМ ёмкостью 0,047—0,1 мкФ) — блокировочный в цепи питания микросхемы (его устанавливают на стороне печатных проводников).

Для оперативного изменения выдержки времени в пределах 11 с—1 ч 37 мин (ориентировочные промежуточные

значения — 23, 46 с; 1,5, 3, 6, 12, 24, 49 мин) введён DIP-переключатель SA2 на десять положений SDMR-10-T (для поверхностного монтажа).

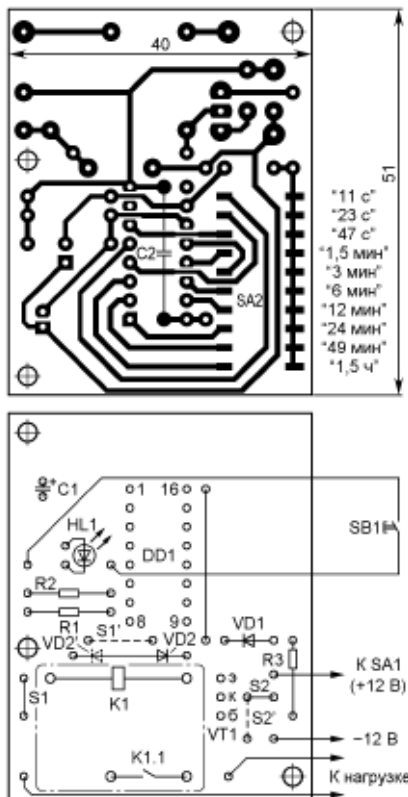


Рис. 2

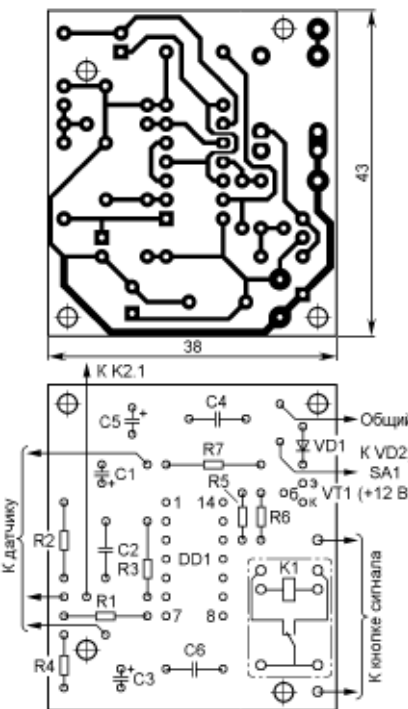


Рис. 3

Положение переключателей S1 и S2 выбирают в зависимости от того, что должно следовать по истечении заданного переключателем SA2 интервала времени. Если таймер должен отключать нагрузку, их устанавливают в положения, показанные на чертеже сплошными линиями, а если, наоборот, подключать её в положения, обозначенные штриховыми линиями. В последнем случае в качестве электронного ключа следует применить транзистор структуры n-p-n (см. рис. 2 в статье) и изменить на обратную полярность включения диода VD2 (как показано штриховыми линиями).

МАРТЕМЬЯНОВ А. Мотоциклетный охранный сигнализатор. — Радио, 2003, № 4, с. 44, 45.

Печатная плата.

Чертёж возможного варианта платы показан на **рис. 3**. Резисторы — МЛТ, С2-33, конденсаторы С1, С3, С5 — оксидные импортные (фирмы ELNA), остальные — керамические (K10-17). Реле К1 — импортное TRB-12VDC-SB3-CD-R, диод VD1 — любой серии 1N400х. Остальные детали — указанных в статье типов.

ВИНОГРАДОВ Ю. "Электронная защёлка" для механического замка. — Радио, 2005, № 11, с. 44.

Печатная плата.

Чертёж возможного варианта платы показан на **рис. 4**. Резисторы — МЛТ, С2-33, конденсаторы С1, С3, С4 — керамические КМ, С2 — оксидный им-

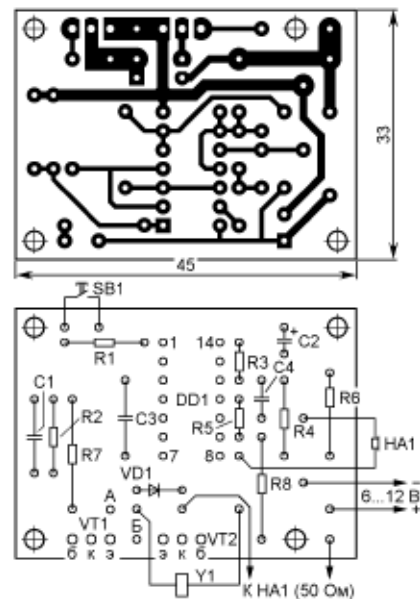


Рис. 4

портный, диод VD1 — 1N5392. Остальные детали — указанных в статье типов. Для подключения вместо пьезоизлучателя ЗП-1 более мощного источника звука предусмотрена установка транзистора VT2 и резистора R8 (см. рис. 3 в статье).