

ПАРТИН А. Защита ИП с помощью перемножителя KP525PC2. — Радио, 2003, № 4, с. 29.

Печатная плата устройства защиты.

Чертёж возможного варианта печатной платы устройства представлен на **рис. 1**. На ней размещены все элементы, кроме VT3, VD1—VD4, R5, RK1 и HL1. Постоянные резисторы — МЛТ, C2-33,

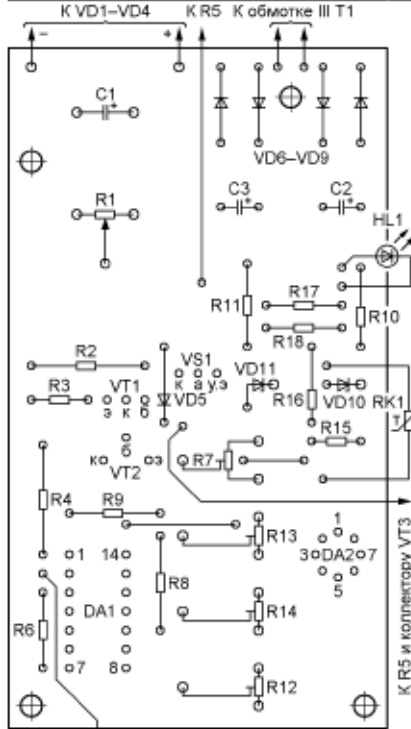
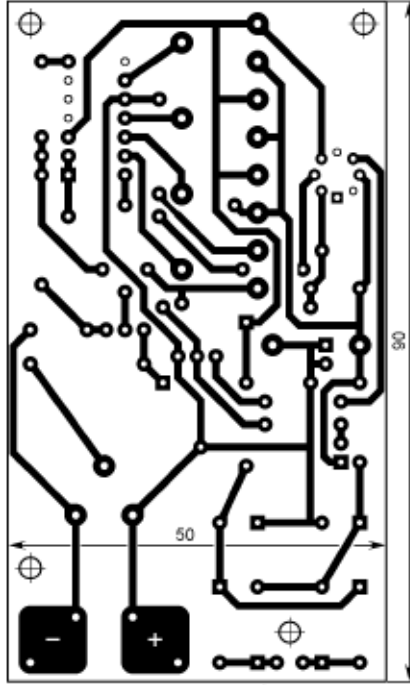


Рис. 1 К базе VT3

переменный — СП4-1а, подстроечные — СП3-38, все конденсаторы — оксидные импортные. Проволочные перемычки из тонкого провода в теплостойкой изоляции вплавляют до установки на плату резисторов R7 и R13.

ВЫЖАНОВ А. Автомат световых эффектов "Бегущая тень". — Радио, 2011, № 11, с. 52.

Печатная плата.

Чертёж возможного варианта платы показан на **рис. 2**. На ней размещены все детали, кроме переменного резистора, светодиодов, транзисторов VT5—VT8 и ламп. Резисторы — МЛТ, C2-33, конденсаторы C1, C2 — оксидные импортные, стабилитрон VD1 — миниатюрный в стеклянном корпусе. Отсутствующие на схеме конденсаторы C3 и C4 (КМ ёмкостью 0,047—0,1 мкФ) — блокировочные в цепи питания микросхем. Перемычки, соединяющие печатные проводники на противоположной стороне платы, вплавляют до установки на место микросхем.

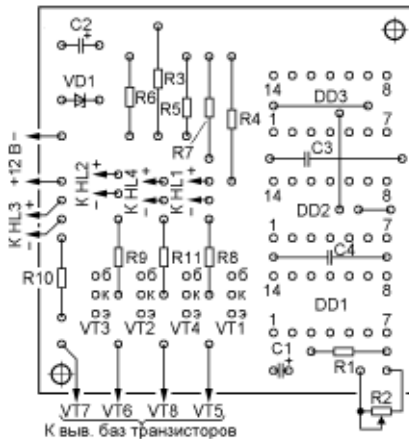
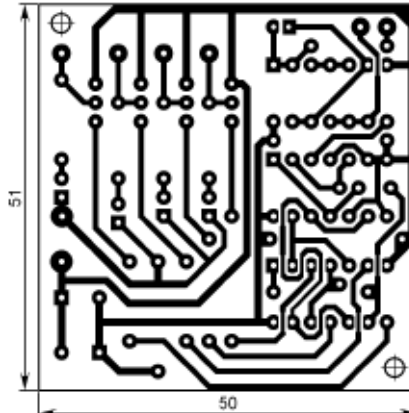


Рис. 2

МЕЛЬНИК В. Ёлка-сувенир на микроконтроллере... без программы. — Радио, 2004, № 11, 36, 37.

Печатная плата.

Чертёж возможного варианта платы показан на **рис. 3**. Резисторы — МЛТ,

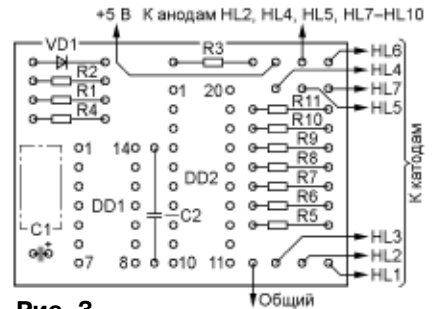
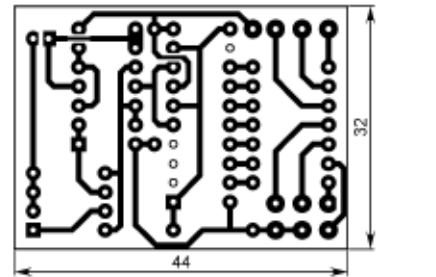


Рис. 3

C2-33, конденсатор C1 — оксидный импортный, не показанный на схеме C2 (КМ ёмкостью 0,047—0,1 мкФ) — блокировочный в цепи питания микросхем. Номинальное сопротивление резисторов R9, R11 — 270, R10 — 100 Ом.

ДВУРЕЧЕНСКИЙ П. Зарядное устройство для двух аккумуляторов. — Радио, 2004, № 11, с. 29.

Печатная плата.

Чертёж возможного варианта платы показан на **рис. 4**. Резисторы — МЛТ, C2-33, конденсатор C1 составлен из двух (C1' и C1'') полиэтилентерефталат-

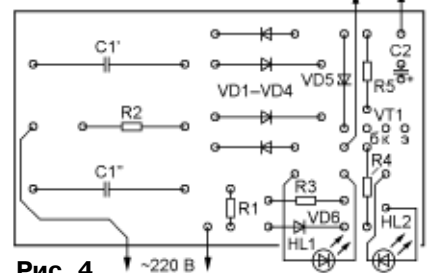
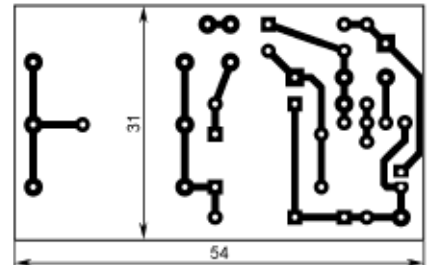


Рис. 4

ных K73-17 ёмкостью 0,47 мкФ с номинальным напряжением 630 В, C2 — оксидный импортный (например, серии ТК фирмы Jamicon). Диоды VD1—VD4 — 1N4007, VD6 — любой из этой серии, стабилитрон VD5 — в малогабаритном стеклянном корпусе. Остальные детали — указанных в статье типов.