

НАША КОНСУЛЬТАЦИЯ

ПАНКРАТЬЕВ Д. Автоматы световых эффектов на основе цифрового генератора шума. — Радио, 2011, № 11, с. 49–51.

Печатная плата первого автомата.

Чертёж возможного варианта платы показан на **рис. 1**. Кроме элементов автомата, на ней размещены

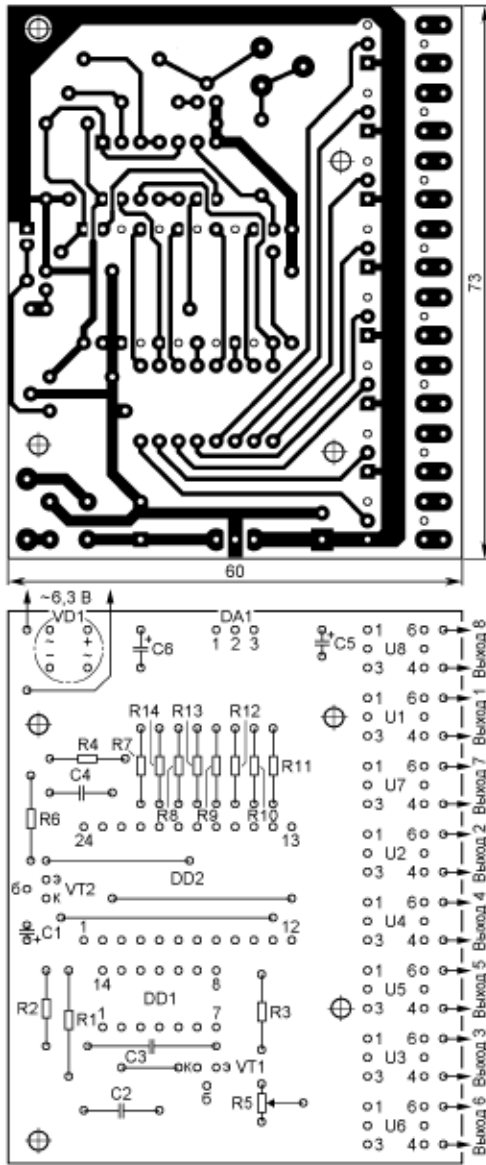


Рис. 1

детали стабилизированного источника питания: выпрямительный мост VD1 (RB152), интегральный стабилизатор напряжения DA1 (7805) и сглаживающие конденсаторы C5, C6 (оксидные импортные ёмкостью 1000 мкФ с номинальным напряжением соответственно 6,3 и 16 В). Постоянные резисторы — МЛТ, переменный — СП4-1а, конденсатор C1 — оксидный импортный, C2 — КМ-6. Отсутствующие на

схеме конденсаторы C3 и C4 (КМ ёмкостью 0,047—0,1 мкФ) — блокировочные в цепи питания микросхем. Переключки, соединяющие печатные проводники на противоположной стороне платы, вплавляют до установки на место микросхемы DD2. При компоновке признано целесообразным поменять места резисторы R3 и R5.

КАШКАРОВ А. ИК автомат управления освещением. — Радио, 2004, № 7, с. 40, 41.

Печатная плата.

Чертёж возможного варианта платы показан на **рис. 2**. Резисторы — МЛТ, конденсаторы C1—C4, C6, C8 — оксидные импортные, C5, C7 — керамические K10-17, реле K1 — PE014012 (номинальное напряжение — 12 В, сопротивление обмотки — 685 Ом). Остальные детали — указанных в статье типов.

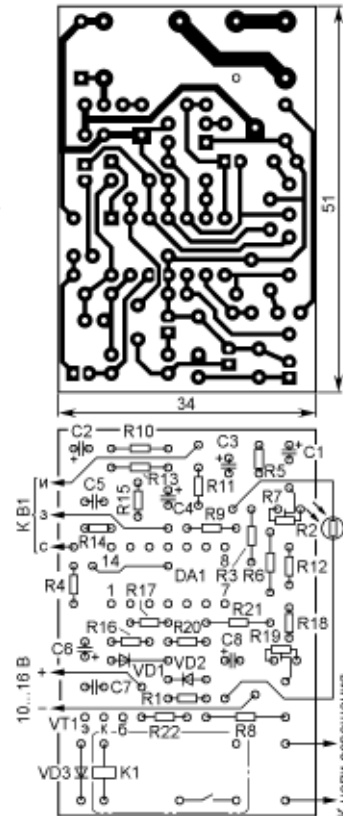


Рис. 2

КАНЫГИН С. Регулируемый стабилизатор напряжения с защитой. — Радио, 2007, № 2, с. 38, 39.

Печатная плата.

Чертёж возможного варианта платы показан на **рис. 3**. Кроме деталей стабилизатора, на ней размещены диоды выпрямительных мостов, обеспечивающих необходимые входные напряжения

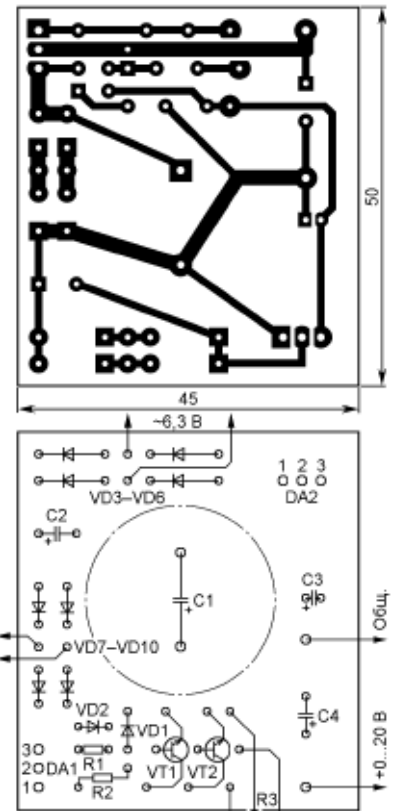


Рис. 3

(нумерация диодов продолжает начатую на схеме в статье). Резисторы — МЛТ, C2-33, конденсаторы — оксидные импортные фирмы Jamicon (C1 — серии SK, C2, C4 — серии TK, C3 — неполярный серии пК). Все диоды — 1N4003, остальные детали — указанных в статье типов.

РЯБЫЙ А. Активный "светотражатель" для велосипеда. — Радио, 2008, № 10, с. 37.

Печатная плата.

Чертёж возможного варианта платы показан на **рис. 4**. Резисторы — МЛТ,

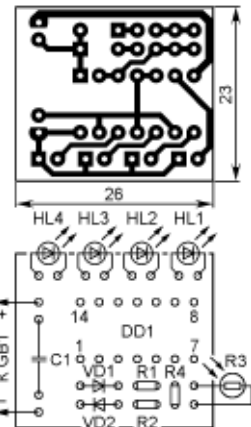


Рис. 4

C2-33, конденсатор — К73-17, микросхема — KP1554ЛН1. Остальные детали — указанных в статье типов.