

# НАША КОНСУЛЬТАЦИЯ

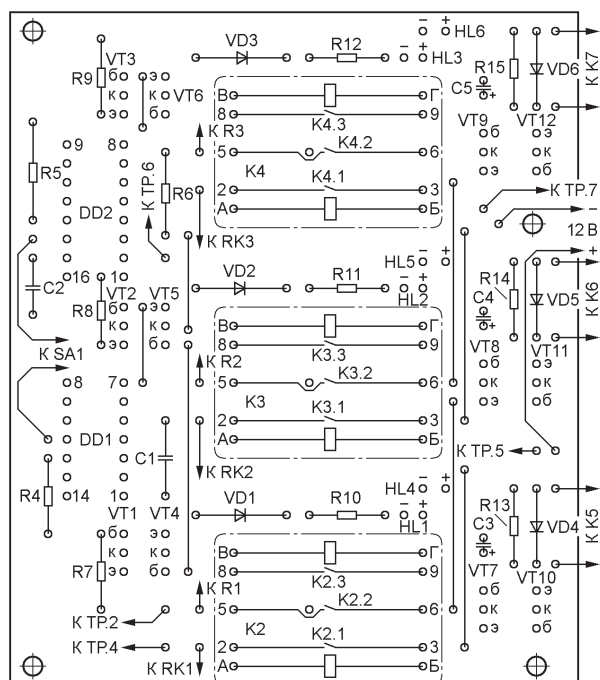
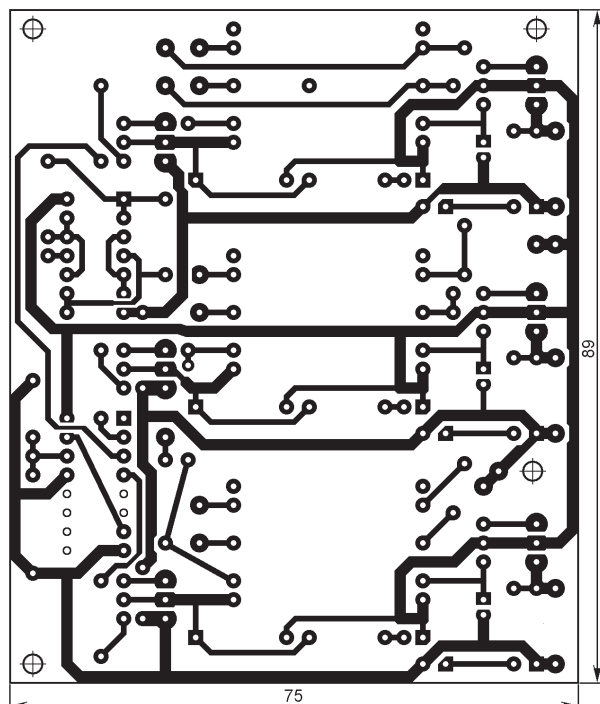
**НАРЫЖНЫЙ В. Один терморегулятор — несколько объектов. — Радио, 2004, № 6, с. 44.**

## Печатная плата.

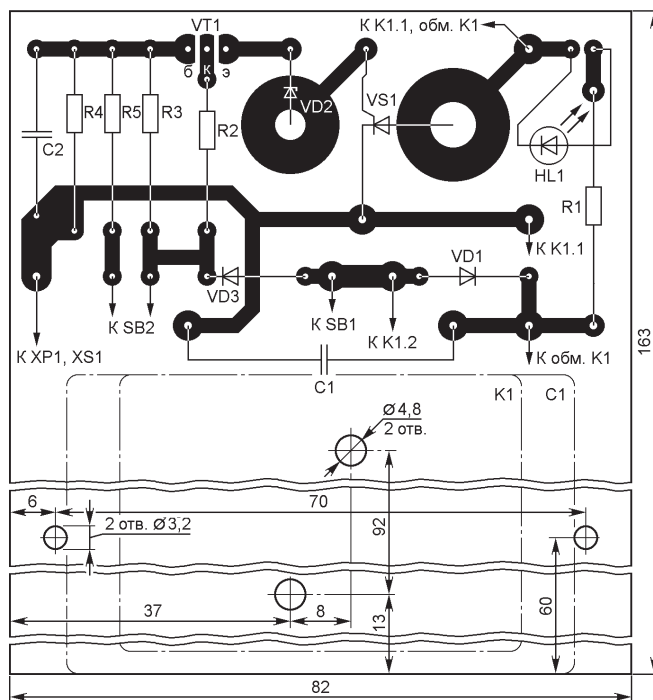
Чертёж возможного варианта платы изображён на **рис. 1**. На ней размещены все детали, кроме резисторов R1—R3, датчиков RK1—RK3, светодиодов

HL1—HL6, реле K5—K7 и выключателя SA1. Резисторы — МЛТ, конденсаторы C1, C2 — керамические КМ, остальные — оксидные серии ТК фирмы Jamicon. Реле K2—K4 — РЭС44 исполнения РС4.569.251, диоды VD1—VD6 — 1N4004. Остальные детали — указанных в статье типов. Перемычки, соединяющие печатные проводники на противоположной стороне платы, изготов-

все детали, кроме плавкой вставки FU1, кнопок SB1, SB2 и светодиода HL1. Плату изготавливают из фольгированного с одной стороны стеклотекстолита толщиной 2,5—3 мм. Резисторы — МЛТ, конденсатор C1 — МБГЧ-1, C2 — К73-15, реле K1 — зачехлённое МКУ-48С исполнения РА4.506.410, диоды — 1N4007. Остальные детали — указанных в статье типов. Отверстия диаметром 4,8 мм предназначены для винтов М4×18 крепления реле (его устанавливают на стороне деталей), а диаметром 3,2 мм —



**Рис. 1**



**Рис. 2**

ливают из монтажного провода в теплостой изоляции и впаивают до установки на место детали. Адреса "К TP.2", "К TP.4", "К TP.5" — "К TP.7" обозначают соединение с выводами терморегулятора (ТР), которым присвоены условные номера 1—7: слева (по схеме) расположены выводы 1—4 (нумерация снизу вверх), справа — 5—7 (сверху вниз).

**ВОРОНИН Г. Устройство защиты аппаратуры от превышения напряжения сети. — Радио, 2007, № 9, с. 36.**

## Печатная плата.

Чертёж возможного варианта платы изображён на **рис. 2**. На ней размещены

для резьбовых (М3) концов согнутой из стального прутка диаметром 3 мм П-образной скобы (внутренние размеры — 67×47 мм), с помощью которой на стороне печатных проводников закрепляют конденсатор C1. Между ним и платой помещают прокладку размерами 110×68 мм из листового диэлектрика (гетинакс, полистирол, органическое стекло) толщиной 4 мм с двумя отверстиями диаметром 10 мм под гайки, навинченные на винты крепления реле, а между конденсатором и скобой — прокладку из того же материала размерами 60×60 мм.

## ОБРАТИТЕ ВНИМАНИЕ

**КАРПОВ А. Компактный блок электронного зажигания для бензопилы. — Радио, 2006, № 12, с. 42, 43.**

Позиционные обозначения катушек L1 и L2 на рис. 2 поменять местами.

**КОМПАНИНКО Л. Терменвокс-игрушка. — Радио, 2006, № 3, с. 55, 56.**

Полярность включения светодиодов HL1, HL2 изменить на обратную.