

СОЛОМЕИН В. Емкостное реле. — Радио, 2010, № 5, с. 38, 39.

Печатная плата.

Чертеж возможного варианта платы реле изображен на **рис. 1**. Постоянные резисторы — МЛТ, С2-33, подстроечные — СП3-19а, переменный R31 — СП4-1; конденсаторы С1, С5, С9, С10, С13, С18, С19 — К10-17, С11, С12, С16 — К10-7В, С14, С15, С17 — КД-1, остальные — оксидные импортные (например,

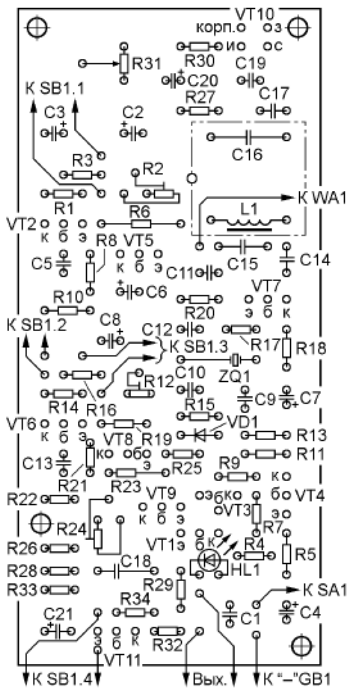
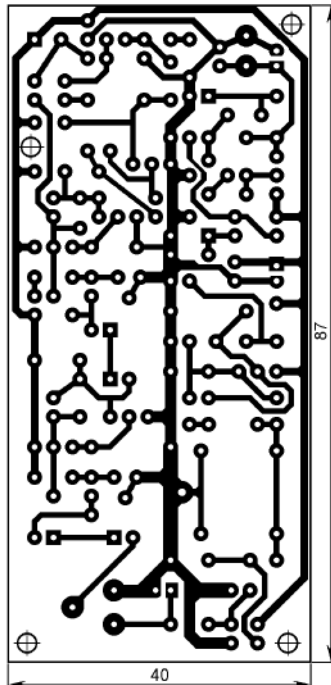


Рис. 1

серии ТК фирмы Jamicon). Кварцевый резонатор — РК230 в корпусе ЧВ.

СТРУКОВ В. Двухканальный кодовый замок. — Радио, 2010, № 3, с. 32, 33.

Печатная плата.

Чертеж возможного варианта платы замка с двумя выходами представлен на **рис. 2**. Резисторы — МЛТ, конденсаторы С1, С4-С6 — К10-17, С3 — КМ, остальные — оксидные серии ТК фирмы Jamicon. При компоновке платы изменено назначение элементов микросхемы DD4: функции DD4.1 теперь выполняет элемент с выводами 4-6, а DD4.2 — с выводами 9-11. Входы неиспользуемых элементов DD4.3, DD4.4, DD2.2 соединены с общим проводом, а DD5.3 — с шиной питания +9 В. Конденсатор С10 (КМ емкостью 0,047-0,1 мкФ) — блокировочный в цепи питания микросхем. Перемычки изготавливают из провода в теплоустойчивой изоляции и вплавляют до установки деталей.

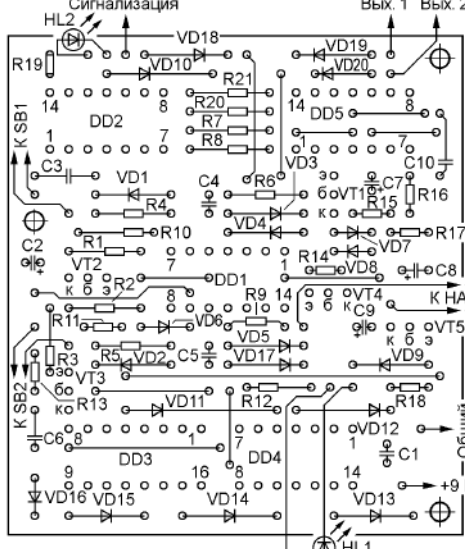
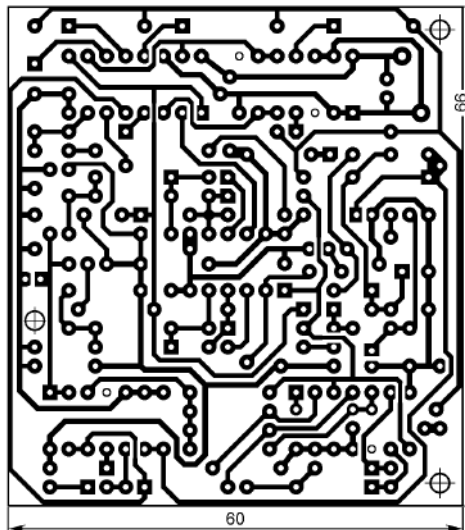


Рис. 2

ПОТАПЧУК М. Автомат световых эффектов на основе PIC-контроллеров. — Радио, 2006, № 5, с. 57, 58.

Печатная плата.

Чертеж возможного варианта платы устройства изображен на **рис. 3**. Резисторы — МЛТ, С2-33, конденсатор С1 — оксидный серии ТК фирмы Jamicon, остальные — керамические: С2, С3 — КМ, С4 — К10-17. Кварцевый резонатор ZQ1 — часовой в миниатюрном корпусе DT38. Цифрами 1-8 обозначены услов-

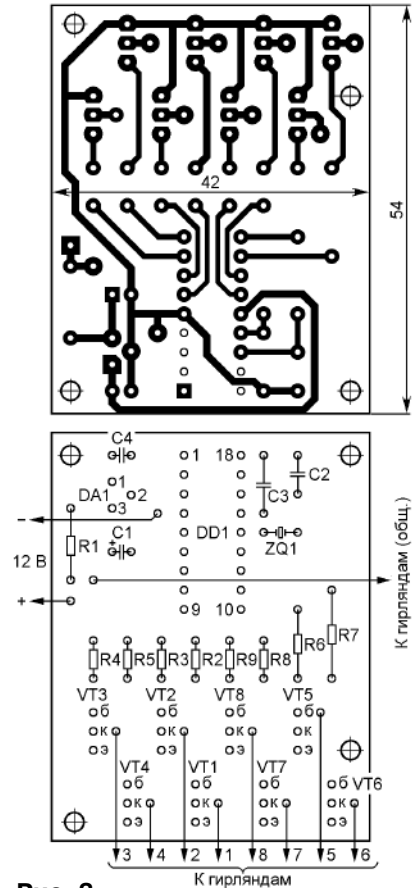


Рис. 3

ные номера гирлянд (1-я подключена к коллектору VT1, 2-я — VT2 и т. д.). При необходимости транзисторы снабжают теплоотводами в виде пластин размерами 10×(30...40) мм из листового алюминиевого сплава толщиной 2...3 мм, закрепляемыми на их корпусах винтами с гайками М3.

ОБРАТИТЕ ВНИМАНИЕ

НИКИТИН В. Универсальный измерительный прибор на микроконтроллере. — Радио, 2007, № 8, с. 20-23.

Печатная плата (ее чертежи размещены на нашем FTP-сервере) рассчитана на установку транзистора VT1 BF998R (с иным, чем у BF998, назначением выводов). Обозначения на плате SA1, SA2, SB1, SB2 соответствуют на схеме SB1, SB2, SB3, SB4. Позиционное обозначение на схеме резистора R7 (47 кОм) — R8.