

КУЛЕШОВ С. Электронный регистратор событий. — Радио, 2010, № 3, с. 34, 35.

Печатная плата.

Чертеж возможного варианта платы регистратора представлен на рис. 1. На ней размещены все детали, кроме светодиода HL1 и разъемов X1, X2. Плата рассчитана на применение резисторов МЛТ, керамического конденсатора КМ (С6) и оксидных серии ТК фирмы Jamicon (остальные). Кварцевый резонатор ZQ1 — в корпусе HC-49/U, ZQ2 — в микроминиатюрном корпусе DT-38T.

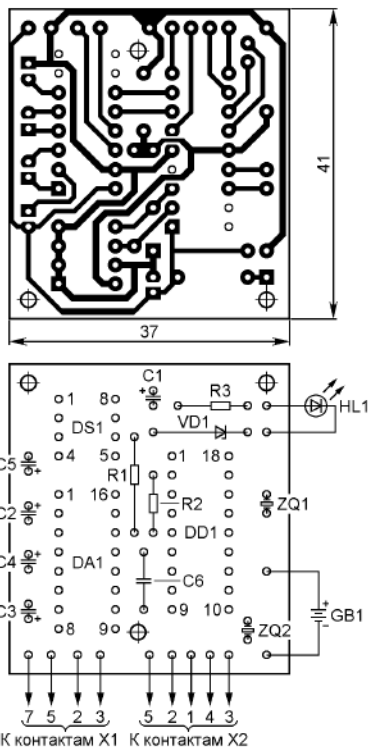


Рис. 1

Во избежание выхода микрочипа из строя при пайке (из-за перегрева или статического электричества) рекомендуется для соединения его с деталями на плате установить 18-гнездную розетку (панель).

ОБРАТИТЕ ВНИМАНИЕ

ПАТРИН А. Блок питания для домашней лаборатории. — Радио, 2005, № 12, с. 52–54.

На рис. 3 в статье надпись "VD9,

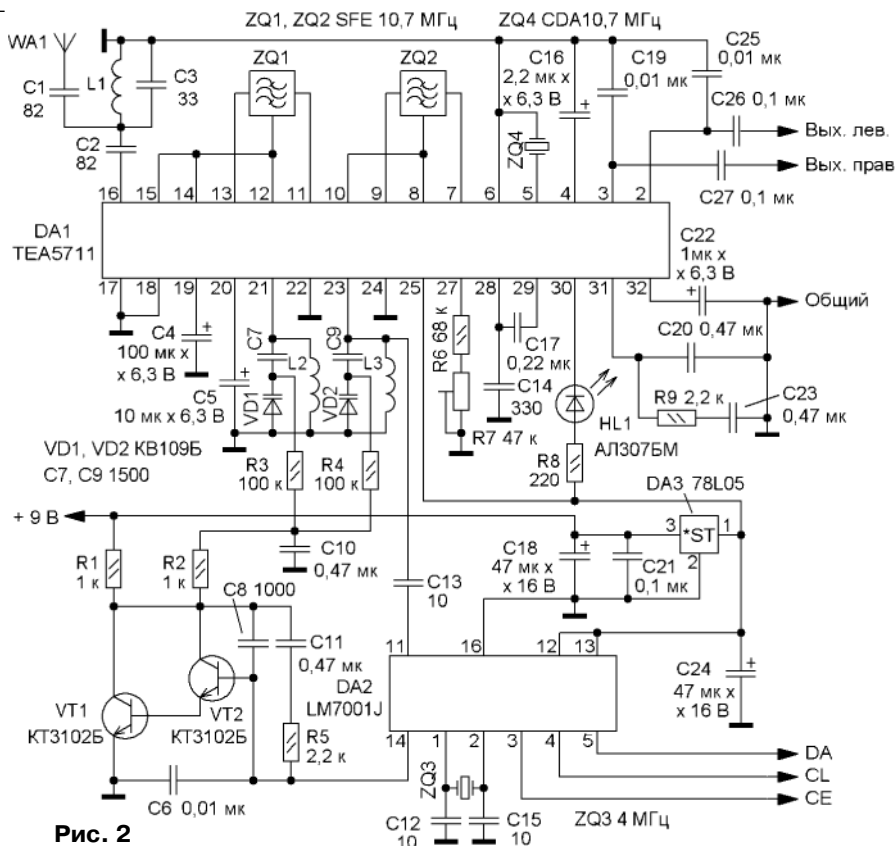


Рис. 2

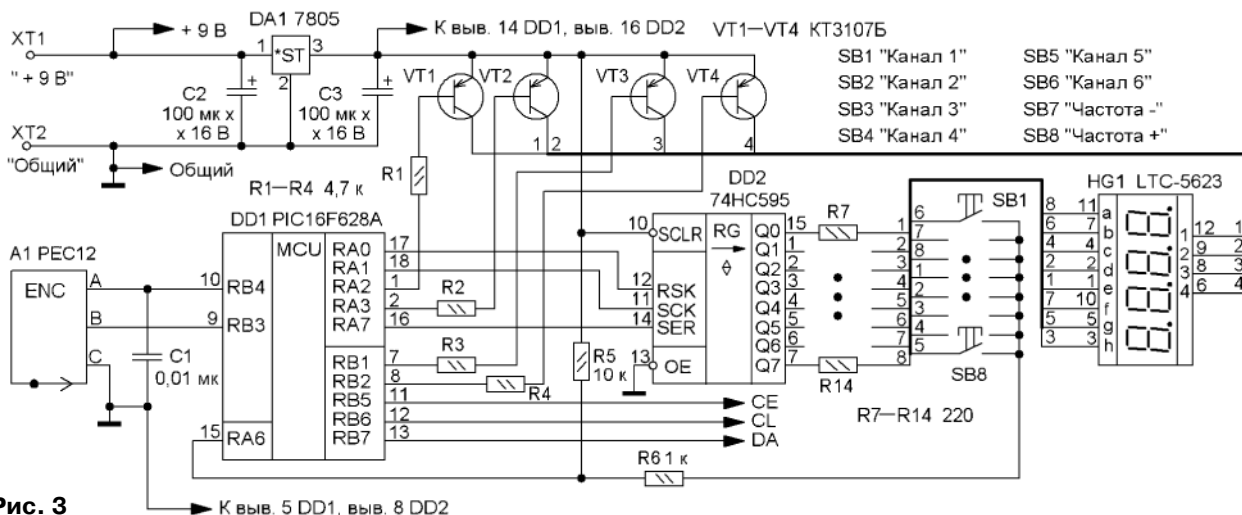


Рис. 3

VD10 КД522Б" следует читать: "VD3, VD4 КД522Б".

НЕЧАЕВ И. Активная рамочная антенна. — Радио, 2007, № 7, с. 20, 21.

Надписи "з1" и "з2" на цоколевке транзистора BF998 (см. рис. 2 в статье) необходимо поменять местами.

НОСОВ Т. УКВ ЧМ радиоприемник с синтезатором частоты. — Радио, 2010, № 6, с. 16–18.

Приведенные в статье схемы блоков радиоприемника содержат ошибки. Исправленные схемы изображены на рис. 2 и 3.