

НАША КОНСУЛЬТАЦИЯ

ЕРШОВ Р. Прибор для проверки телефонных аппаратов. — Радио, 2007, № 10, с. 44, 45.

Печатные платы.

Чертеж возможного варианта печатной платы основного блока прибора (см. рис. 1 в статье) представлен на **рис. 1**. На ней размещены все детали, кроме элементов T1, R9, SA1, SA2, SB1, PA1 и BA1. Плата рассчитана на применение реле РЭС15, резисторов МЛТ,

C2-23, керамических конденсаторов КД-1 (C11, C12), КМ (C8), K10-17 (C5, C6, C10), полиэтилентерефталатного К73-17 (C2) и оксидных серии ТК фирмы Jamicon (остальные). Дроссель L1 указанной на схеме индуктивности выполнен на магнитопроводе ШЛ5×5.

Узел для проверки тонального номеронабирателя (см. рис. 3 в статье) собирают на плате, чертеж которой изображен на **рис. 2**. Резисторы — МЛТ, C2-33, конденсаторы — КМ, цифровой индикатор HG1 — АЛС314А.

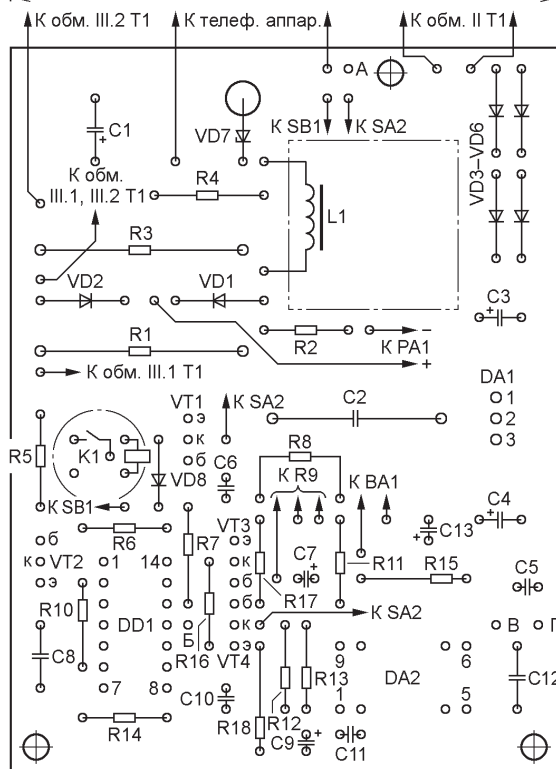
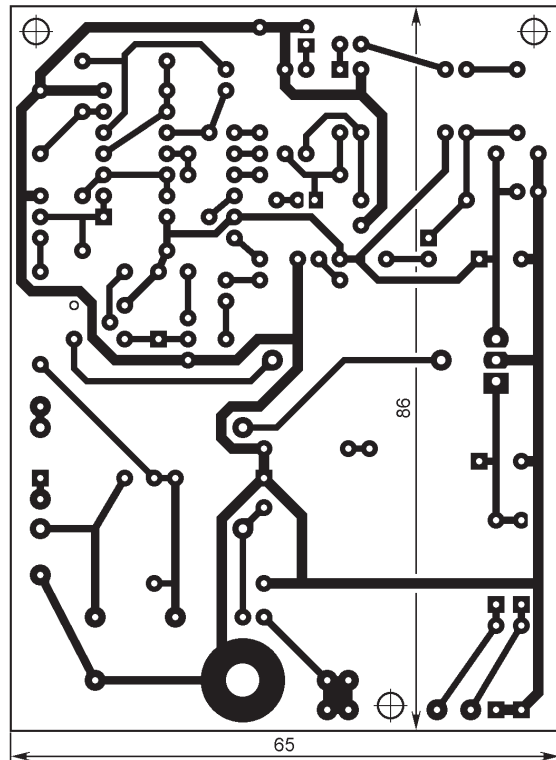


Рис. 1

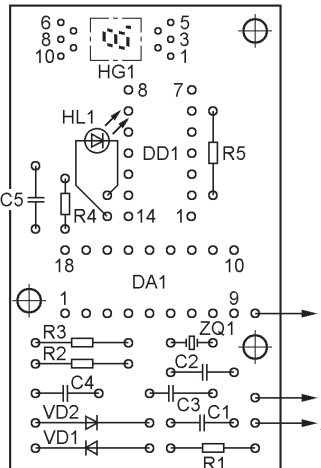
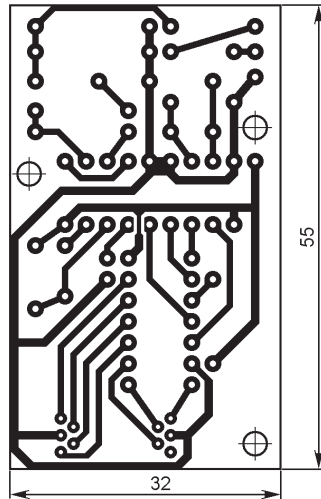


Рис. 2

ИЛЬИН О. Сигнализатор возгорания. — Радио, 2009, № 4, с. 36, 37.

Печатные платы.

Чертежи возможных вариантов плат передающего и приемного устройств сигнализатора показаны соответственно на **рис. 3** и **4**. Платы рассчитаны на применение постоянных резисторов МЛТ, подстроечных СПЗ-39А, керамических конденсаторов КМ (C3 в передатчике и C4, C5 в приемнике) и оксидных K53-52 (остальные). При компоновке плат оказалось целесообразным поменять местами резисторы R1 и светодиоды HL1 обоих устройств.

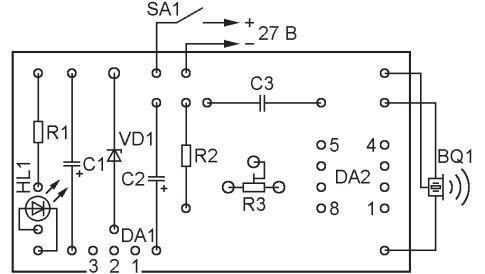
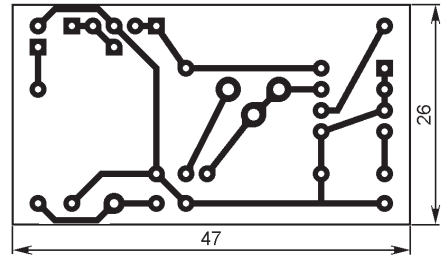


Рис. 3

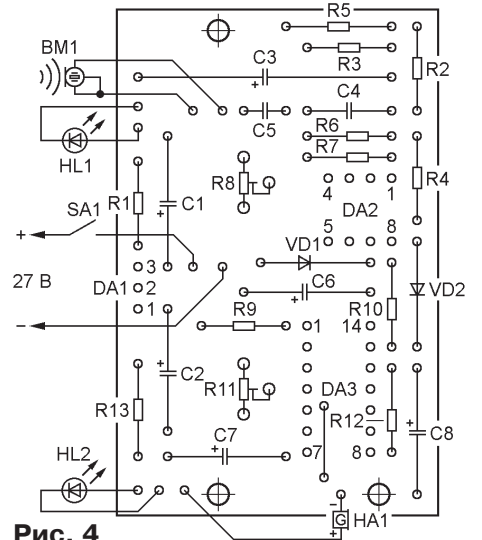
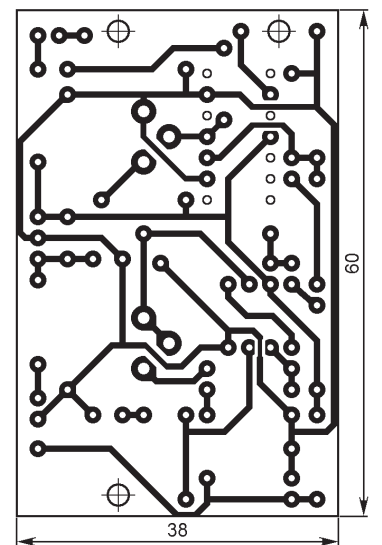


Рис. 4

ОБРАТИТЕ ВНИМАНИЕ

ОЗНОБИХИН А. Акустический счетный сигнализатор. — Радио, 2006, № 7, с. 59, 60 (редактор — А. Долгий).

Микросхема DD1 — K561TM2. Указанный на схеме (см. рис. 1 в статье) ее аналог K176TM2 имеет меньший выходной ток и не обеспечивает надежную зарядку конденсатора C5 одновибратора.

Редактор — В. Фролов, графика — В. Фролов