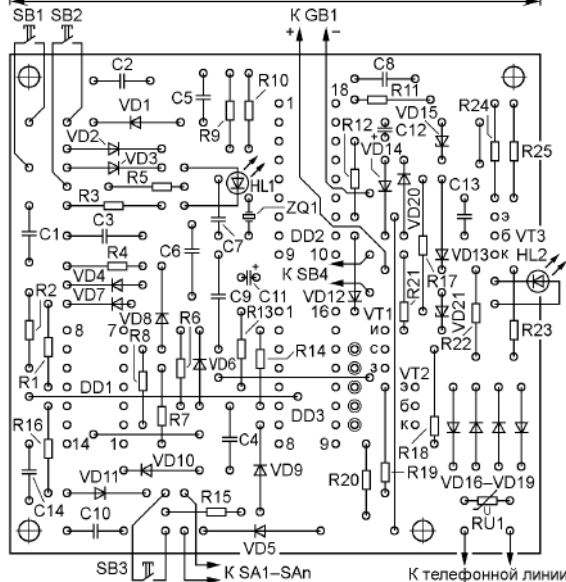
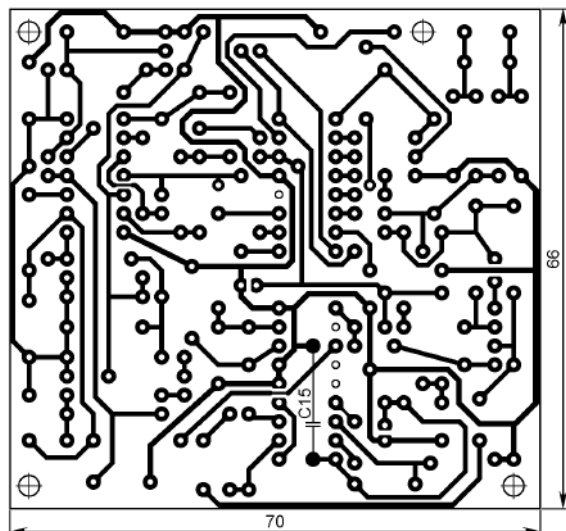


# НАША КОНСУЛЬТАЦИЯ

**ШИРЯЕВ И. Устройство охраны с сигнализацией по телефонной линии.** — Радио, 2001, № 6, с. 36, 37.

## Печатная плата.

Чертеж возможного варианта платы представлен на **рис. 1**. На ней размещены все детали, кроме кнопок. Плата рассчитана на применение постоянных резисторов МЛТ, керамических конденсаторов К10-47а (С1—С3, С10) и КМ (С4—С9, С13), оксидных серии ТК фирмы Jamicon (остальные), кварцевого резонатора в корпусе HC-49S и варистора СН2-1Б 150 В. Для микросхемы DD3 желательно установить розетку (панель). Расстояние между микросхемами DD2 и DD3 выбрано с таким расче-



**Рис. 1**

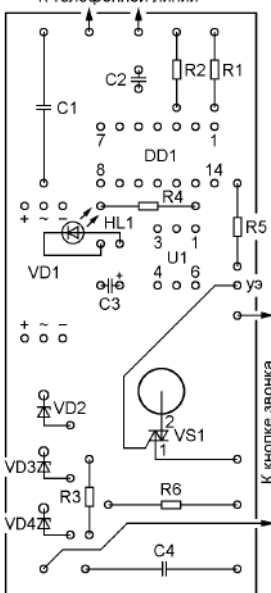
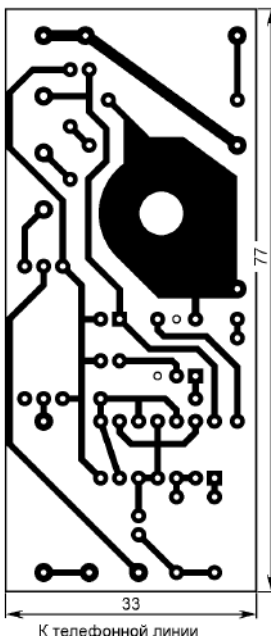
том, чтобы в розетку под DD3 можно было установить микросхемы-аналоги в корпусах с 18 и 20 выводами. Не показанные на схеме конденсаторы С14 и

С15 (КМ емкостью 0,033—0,068 мкФ) — блокировочные в цепях питания микросхем. Перемычки изготавливают из тонкого провода в теплостойкой изоляции и вплавляют до установки деталей. В отверстия, обозначенные на чертеже двумя concentрическими окружностями, вплавляют провода, соединяющие плату с клавиатурой.

**КВАСОВ А. Сигнализатор телефонного звонка.** — Радио, 2008, № 12, с. 38.

## Печатная плата.

Чертеж возможного варианта



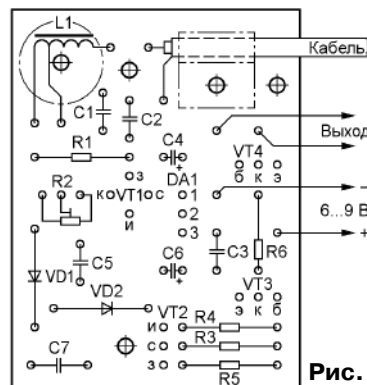
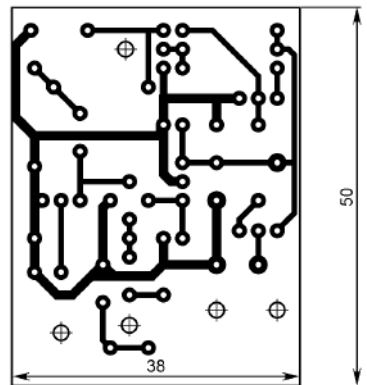
**Рис. 2**

платы устройства изображен на **рис. 2**. Она рассчитана на применение резисторов МЛТ, конденсаторов К73-17 (С1, С4), К10-17 (С2) и К50-35 (С3).

**МАРКОВ В. Индикатор присутствия.** — Радио, 2009, № 1, с. 51.

## Печатная плата.

Индикатор собирают на плате, чертеж которой показан на **рис. 3**. Все постоянные резисторы — МЛТ, подстроечный R2 — проволочный СП5-2ВБ или непро-



**Рис. 3**

волочный импортный (например, 3296W), конденсаторы С1, С2 — КД-1, С3, С5, С7 — КМ, остальные — оксидные серии ТК фирмы Jamicon. Коаксиальный кабель закрепляют на плате с помощью хомутка (изображен штрихпунктирными линиями) и винта с гайкой М2. Под головку винта крепления катушки L1 (также М2) подкладывают шайбу диаметром 10 мм из изоляционного материала.

## ОБРАТИТЕ ВНИМАНИЕ

**АБЗЕЛИЛОВ И. Переговорное устройство на усилителях с Z-состоянием.** — Радио, 2007, № 9, с. 50—52 (редактор — А. Долгий).

На чертеже печатной платы устройства (см. рис. 3 в статье) позиционные обозначения резисторов 1R5 и 1R6, 2R5 и 2R6 необходимо поменять местами, а полярность включения оксидного конденсатора 2C3 и диода 1VD4 — изменить на обратную.

**СОЛОВЬЕВ М. Приставка "дистощи" для электрогитары.** — Радио, 2007, № 12, с. 46—49 (редактор — Л. Ломакин).

На чертеже печатной платы блока питания (см. рис. 7 в статье) полярность включения диода 3VD4 необходимо изменить на обратную.

Редактор — В. Фролов, графика — В. Фролов