

НАША КОНСУЛЬТАЦИЯ

МАНДЕЛЬ А. Динамический рисунок с автореверсом. — Радио, 2007, № 11, с. 59, 60.

Печатная плата.

Для сборки устройства можно использовать плату, изготовленную в соответствии с чертежом, представленным на **рис. 1**. На ней размещены все детали, кроме кнопок SB1—SB3, выключателей SA1—SA8, светодиодов HL1—HL16 и переменного резистора R6. Постоянные резисторы — МЛТ, С2-33, конденсаторы — КМ. Не показанные на схеме конденсаторы C5, C6 (также КМ, емкостью 0,033—0,068 мкФ) — блокировочные в цепях питания микрохем. Их, а также С4 монтируют на стороне печатных проводников. Перемычки, соединяющие печатные проводники на обратной стороне платы, изготавливают из тонкого монтажного провода в теплоустойчивой изоляции и вплавляют до установки деталей на плату. Номера линий 1—8 в адресах у стрелок соответствуют номерам линий

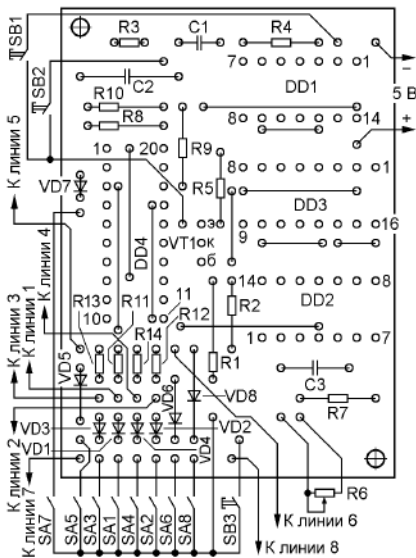
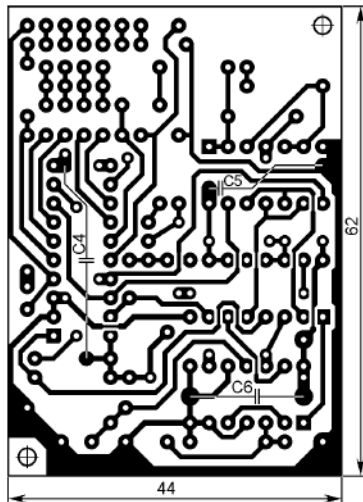


Рис. 1

электрической связи, соединяющих выходы регистра DD4 со светодиодной матрицей HL1—HL16 на схеме.

ЯКОВЛЕВ А. Переговорное устройство из телефонных аппаратов. — Радио, 2007, № 12, с. 37, 38.

Печатная плата.

Чертеж возможного варианта печатной платы вызывного устройства № 3 (с узлом громкого прослушивания) изображен на **рис. 2**. На ней размещены все детали, кроме звукоизлучателей HA1, HA2 и BA1. Плата рассчитана на применение герконового реле РЭС55А (исполнение РС4.569.600-01 или РС4.569.600-06), кварцевого резонатора и стабилитрона в миниатюрных кор-

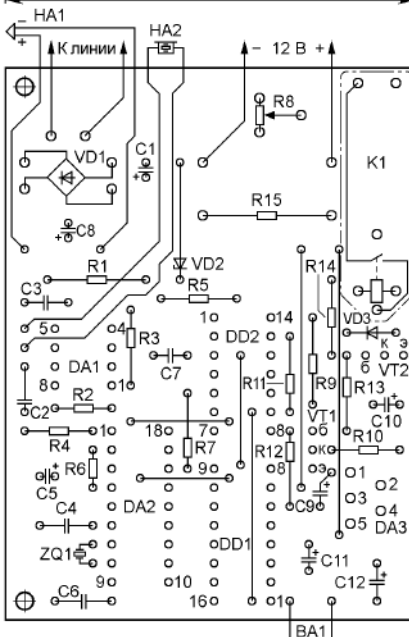
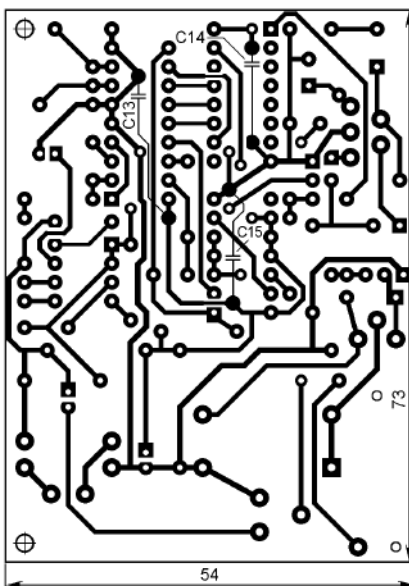


Рис. 2

пусах, постоянных резисторов МЛТ, переменного СП4-1а, керамических конденсаторов КМ (С2—С4, С6, С7), оксидных К52-1Б (С9) и серии ТК фирмы Jamicon (остальные). Не показанные на схеме блокировочные конденсаторы С13—С15 (также КМ, емкостью 0,033—0,068 мкФ) устанавливают на стороне печатных проводников. При монтаже в первую очередь вплавляют перемычки из тонкого монтажного провода в теплоустойчивой изоляции. На плате вызывного устройства № 1 печатный проводник, идущий от выводов 3—5 DD2, соединяют с выводом 14 микросхемы DD1, а на плате устройства № 2 — с ее выводом 2.

ОБРАТИТЕ ВНИМАНИЕ

БОЙЦОВ А. Автомобильный кодовый замок с блокиратором. — Радио, 2007, № 12, с. 43—45 (редактор — Л. Ломакин).

Коды программы, приведенные в статье, необходимо заменить следующими:

```
:020000040000FA
:020002000528CF
:08000800492985010730990028
:1000100083162C308500873081009F01803080005E
:100020008312A0308B00A801A901FA201D2185149C
:10003000A816281F728A812281385100530B0000D
:10004000FA202810851E222809210000A814281D4B
:100050002528A81028118514A816281F2B28A81287
:1000600028138510851E1E28672028183C28A81FE5
:100070003228C320FA203228A8132911FA30AE0002
:100080000514FA30AF00A30B000B0084528AF0BB2
:1000900043280510FA30AF00AF0B4C28851A402802
:1000A0002915A91D40282911A911FA30AE002810E0
:1000B000FA208514A816281F5928A812281385107D
:1000C000A814281D5F28A810281109213228A81279
:1000D0000C30AC0085197A28442185197528A8169A
:1000E000281F6D28A812281398284421851D6D28E3
:1000F00023108C28A8120C30AC00051908004421EC
:1001000005198828A816281F8028A81228139828BF
:100110004421051D6D282314A8120C30AC00323088
:10012000AD00A6089428AE280310A30DA20D080065
:10013000A201A301B00B9D28AA288514A816281F88
:100140009D28A81228138510851DA428051DA42804
:10015000FA2008002810A817FA2008000F30A20281
:10016000031D98280F30A302031D98282814FA2095
:10017000A81385140000A816281FBA28A81228134F
:1001800085100921080028100730AF001D2100004C
:10019000A815281EC28A811128131210000A8156B
:1001A000281ECE28A8112812D2167202818ED2806
:1001B0002914A91CD5282910A9103230AD00AF0885
:1001C000C628092167202818ED282914A91CE2282F
:1001D0002910A9103230AD00E1283230AD00A8134B
:1001E0008514A816281FED28A812281385100921A8
:1001F000FA200800A201A301FA30AE000C30AC0006
:100200000C30A6000130AA00330AB003230AD0044
:1002100008008514A814281D0929A8102811851084
:10022000A814281D0F29A81028118514A814281D0A
:100230001529A810281185100800330B1000516F3
:100240008514A814281D1F29A8102811851005122F
:100250000000A814281D2829A8102811810B1F2957
:1002600008000330B10005168514A815281E33298F
:10027000A811281285100512A814281D3B29A810C2
:100280002811B0B33290800F30A700A70846291E
:10029000080020300308E301A1000B11A81C562971
:1002A000A0B56290130AA002815A810A81D5E29FE
:1002B000A0B05E290330AB002816A811A81E662907
:1002C000A0B66290C30AC002817A812291CE2928
:1002D000AD0B6293230AD00A9142910291D7629E5
:1002E000A0B7629FA30AE00A9152911210E830034
:0A02F000A0E200EA0308B000900C4
:02400E009431EB
:00000001FF
```

В связи с этим в тексте статьи (с. 44, средняя колонка, 2-й абзац) вместо слов "В младших байтах слов по адресам 9EH, 0A2H и 0F0H находятся..." следует читать: "В младших байтах слов по адресам 0AEN, 0B2H и 100H находятся..."