

НАША КОНСУЛЬТАЦИЯ

ПАНЬШИН А. Термопот Scarlett SC-ET10D02 и его ремонт. — Радио, 2021, № 7, с. 35—39.

Ошибка в тексте.

В тексте статьи допущена ошибка. На с. 39, правая колонка, третий абзац

логия печатной платы, а также проекты в Proteus и P-CAD ошибок не содержат.

Дополнение к статье.

В статье не акцентировано внимание на то, что при срабатывании нижнего датчика насос отключается (защита насоса).

грешности в работе, связанные с недостатками программы. Скорректированный вариант программы находится по адресу <https://ftp.radio.ru/pub/2020/11/voda.zip> на нашем FTP-сервере.

Д. ПАНКРАТЬЕВ. Простой таймер для мощной бытовой нагрузки. — Радио, 2021, № 2, с. 47, 48.

Печатная плата.

Чертёж печатной платы устройства и расположение элементов (кроме симистора) приведены на рис. 4. Она рас-

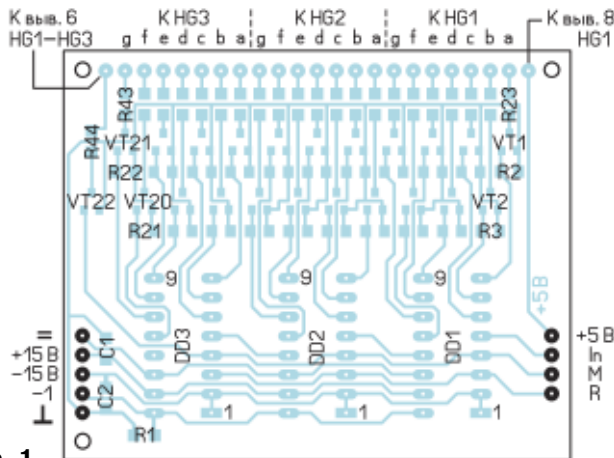


Рис. 1

сверху, 10 и 11-я строки. Вместо слов "... с замкнутым излучающим диодом оптрона" следует читать "... с замкнутыми выводами фототранзистора оптрона (выводы 3 и 4 VU1)".

ГЛИБИН С. Доработка магнитофона приставки "Маяк-231 стерео". — Радио, 2021, № 8, с. 19—25.

Расположение элементов на печатных платах.

Расположение элементов на плате счётного блока показано на рис. 1, а на плате блока согласования уровней — на рис. 2. Контактные площадки разъёмов для стыковки плат показаны чёрным цветом.

МАРТЫНОВ Г. Система автоматического полива для дачного участка. — Радио, 2021, № 6, с. 37, 38.

Ошибка на схеме.

На схеме в статье неправильно указаны наименования части выводов микроконтроллера. Правильные наименования приведены на рис. 3. Следует отметить, что ошибка касается только наименования выводов. Поэтому топо-

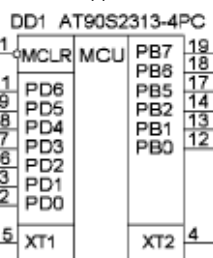


Рис. 3

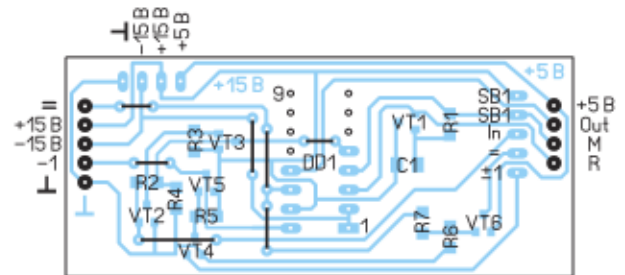


Рис. 2

считана на установку выводных элементов, импортных оксидных конденсато-

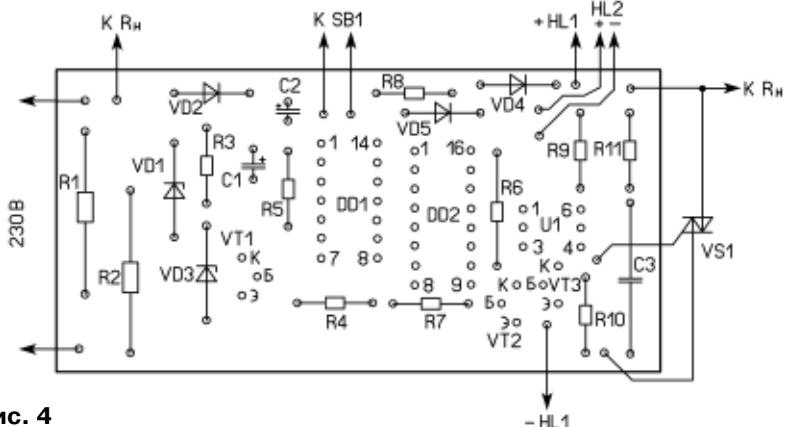
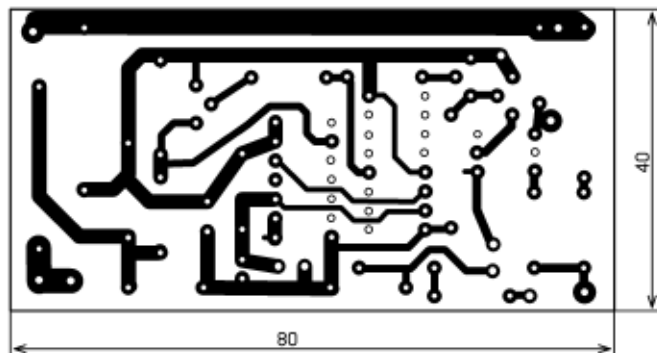


Рис. 4

ГЕТТЕ А. Замена реле давления РДМ-5 в системе водоснабжения частного дома. — Радио, 2020, № 11, с. 41-43.

Корректировка программы для микроконтроллера.

После эксплуатации устройства были выявлены незначительные по-

ров C1, C2, плёночного конденсатора C3, резисторов МЛТ, C2-23 и импортных.

От редакции. Чертёж печатной платы в формате Sprint Layout размещён по адресу <http://ftp.radio.ru/pub/2021/09/timer.zip> на нашем FTP-сервере.