

НАША КОНСУЛЬТАЦИЯ

ИЛЬИН О. Авиамодельный высо-томер с цифровым индикатором. — Радио, 2020, № 6, с. 38—40.

Печатная плата

Чертежи печатной платы устройства и расположения элементов, кроме индикаторов HG1—HG3, счётного узла на

подано с выхода стабилизатора DA2. На плате для удобства разводки резисторы R8, R16 поменяли местами. Компаратор DA8 — P554CA3A, K554CA301A, K554CA301B в корпусном исполнении PDIP-8 с нумерацией выводов, отличной от K554CA3A. Обратите внимание, что существует несколько вариантов цоколёвки микросхемы MPX4115A. Если у

ОБРАТИТЕ ВНИМАНИЕ

МЕЛЬНИКОВ А. Порог установки компаратора — по шкале измерительного прибора. — Радио, 2020, № 6, с. 31—37.

О диоде VD2 на рис. 9

На схеме рис. 9 отсутствует диод VD2 (1N4007), который необходимо подключить в разрыв соединения движка

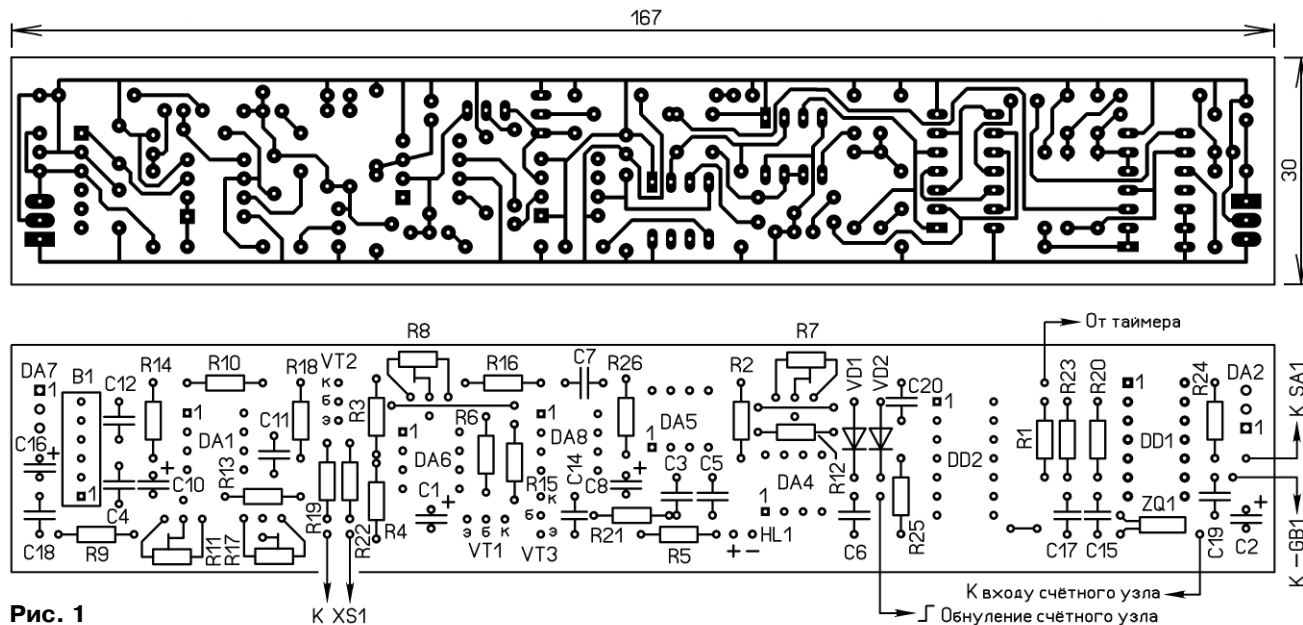


Рис. 1

микросхемах DD3—DD5, стабилизатора DA3, элементов C9, C13, R27 и выключателя SA1, приведены на рис. 1. Такое решение позволяет авиамоделистам установить в высотомере свой вариант счётного узла и тип индикаторов. Напряжение +9 В в точку соединения резисторов R2, R7 с выводом 4 DA4

имеющейся выводы 1, 2, 3 не соответствуют OUT, GND, VCC (вариант в документации STYLE 1), потребуется скорректировать топологию печатной платы.

От редакции. Чертежи печатной платы в форматах Sprint LayOut 5.0 и TIFF размещены по адресу <http://ftp.radio.ru/pub/2020/08/av.zip> на нашем сервере.

МОРОЗ К. Термостат для подсобного хозяйства. — Радио, 2020, № 3, с. 43, 44.

Печатная плата

Чертежи печатной платы устройства и расположения элементов приведены на рис. 2. Терморезистор RK1 и транзистор VT2 монтируют со стороны печатных проводников параллельно поверхности платы и обеспечивают их тепловой контакт с теплоотводом нанесением теплопроводящей пасты. Транзистор крепят винтом M3 через резьбовое отверстие в теплоотводе. Для удобства доступа наконечника отвёртки при закреплении винтом в плате предусмотрено отверстие диаметром 7 мм.

От редакции. Чертежи печатной платы в форматах Sprint LayOut 5.0 и TIFF размещены по адресу <http://ftp.radio.ru/pub/2020/08/term.zip> на нашем сервере.

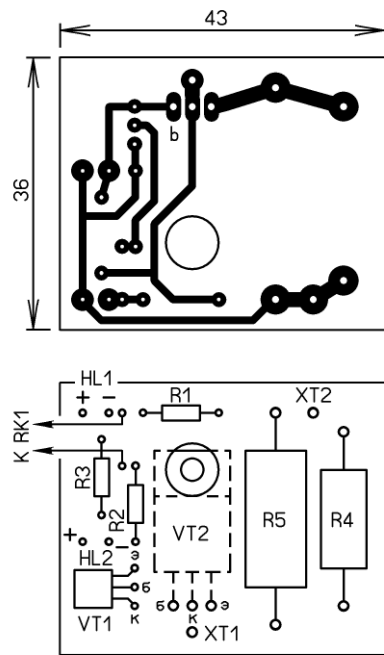


Рис. 2

резистора R1 с контактом XT3 анодом к движку резистора R1, а катодом — к контакту XT3.

К ЧИТАТЕЛЯМ

Редакция и авторы консультируют только по статьям, опубликованным в журнале "Радио", и исключительно по техническим вопросам, имеющим прямое отношение к тому, о чём в них идёт речь. Консультации даются бесплатно. При отправке письма почтой вложите маркированный конверт с надписанным вашим адресом. Вопросы просим формулировать точнее и писать разборчиво, по каждой статье на отдельном листе. Обязательно укажите название и автора статьи, год, номер и страницу в журнале. Вопросы можно прислать и по электронной почте. Наш адрес: <consult@radio.ru>. В строке "Тема" укажите название статьи или номер журнала, в котором она опубликована (например: РАДИО 08-2020).