

НАША КОНСУЛЬТАЦИЯ

ИЛЬИН О. Высотомер для таймерной модели. — Радио, 2020, № 3, с. 45–47.

Печатная плата

Чертежи печатной платы устройства и расположения элементов, кроме переключателя SA1 и выключателя SA2, приведены на **рис. 1**. ОУ DA2 — AD822AN в корпусном исполнении PDIP-8. Обратите внимание, что существует несколько вариантов цоколёвки микросхемы MPX4115A. Если у имеющейся выводы 1, 2, 3 не соответствуют OUT, GND, VCC (вари-

МАТВЕЕВ В. Усилитель вызывного сигнала сотового телефона. — Радио, 2020, № 5, с. 51.

Печатная плата

Чертежи печатной платы устройства и расположение элементов, кроме штекера XP1, батареи питания GB1 и динамической головки BA1, приведены на **рис. 3**. Плата рассчитана на установку элементов для монтажа в отверстия. Конденсаторы C2, C4 — керамические, например, К10-17Б, КМ5, КМ6 или импортные.

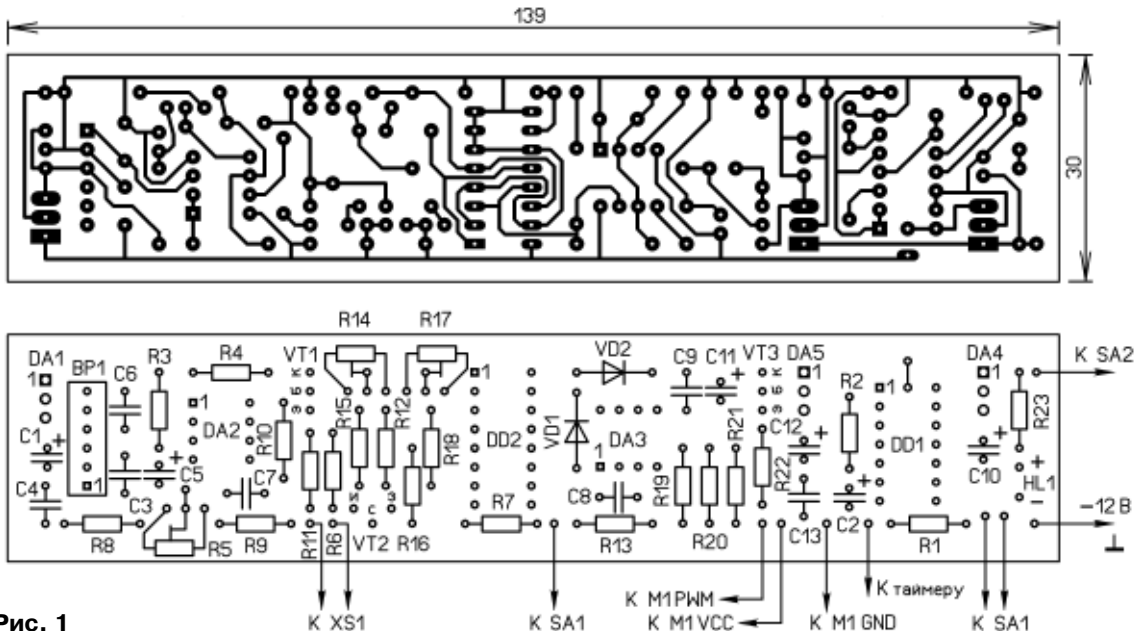


Рис. 1

ант в документации STYLE 1), потребуется скорректировать топологию печатной платы.

От редакции. Чертежи печатной платы в форматах Sprint LayOut 5.0 и TIFF размещены по адресу <http://ftp.radio.ru/pub/2020/07/vm.zip> на нашем сервере.

СТАРОВОЕРОВ А. Простой измеритель ЭПС конденсаторов. — Радио, 2020, № 4, с. 33, 34.

Печатная плата

Чертежи печатной платы измерителя и расположения элементов, кроме батареи питания GB1, кнопки SB1 и переключателя SA1 приведены на **рис. 2**. Плата рассчитана на установку элементов для монтажа в отверстия.

От редакции. Чертежи печатной платы в форматах Sprint LayOut 5.0 и TIFF размещены по адресу <http://ftp.radio.ru/pub/2020/07/eps.zip> на нашем сервере.

От редакции. Чертежи печатной платы в форматах Sprint LayOut 5.0 и TIFF размещены по адресу <http://ftp.radio.ru/pub/2020/07/yvs.zip> на нашем сервере.

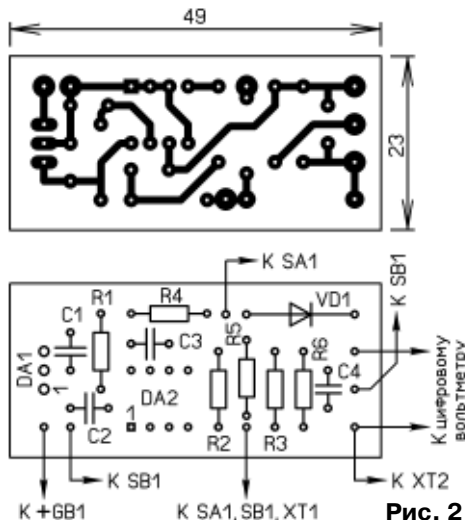


Рис. 2

НАШИМ АВТОРАМ

Уважаемые авторы!

Напоминаем, что в отправляемых в редакцию статьях рисунки схем, печатных плат и иной графики должны быть представлены в форматах BMP, TIFF, JPEG, GIF или в версиях программ Splan (рисунки схем) и Sprint LayOut (рисунки плат). С более подробной информацией по правилам оформления статей вы можете ознакомиться по адресу <http://www.radio.ru/author/> (на сайте журнала "Радио" в разделе "Авторам").

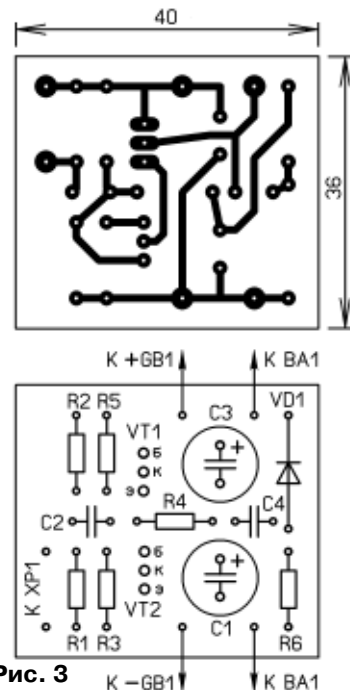


Рис. 3