

ОСТРОУХОВ Н. Дистанционный контроль температуры с отображением на видеорегистраторе. — Радио, 2013, № 4, с. 40—42.

Печатная плата УИТ

Чертёж возможного варианта платы этого блока показан на **рис. 1**. На ней размещены все детали, кроме датчиков температуры ВК1—ВК3, плавкой вставки FU1 и разъёмных соединителей X1—X3. Постоянные резисторы — МЛТ, С2-33, подстроечный — СПЗ-19а, конденсаторы С1, С3 — керамические КД-1, С4 — керамический типоразмера 1206 для поверхностного монтажа, С5 — КМ, остальные — оксидные импортные. Кварцевый резонатор ZQ1 — часовой в миниатюрном цилиндрическом корпусе MTF32 (его устанавливают параллельно плате и закрепляют клеем "Момент"),

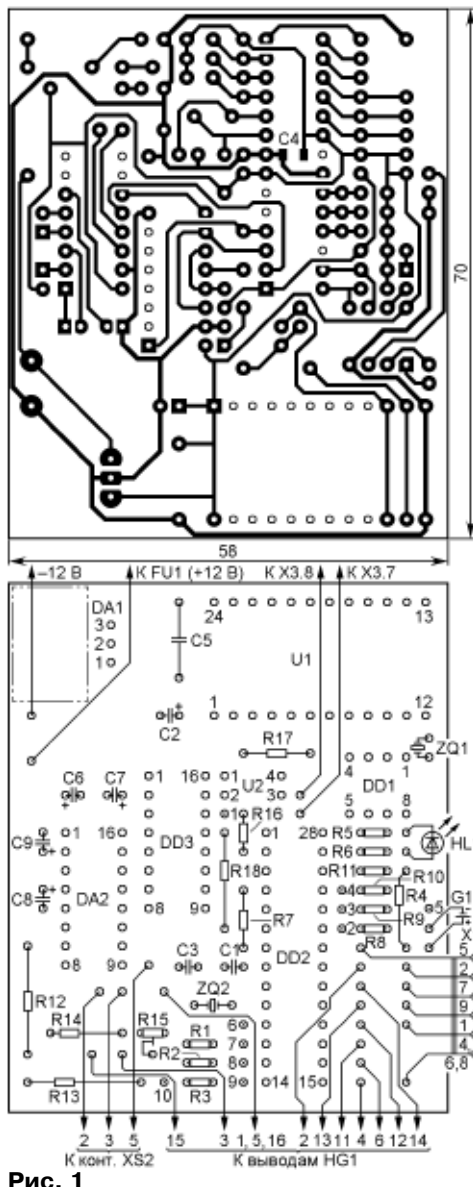


Рис. 1

ZQ2 — в корпусе HC-49S. Штрихпунктирной линией показаны контуры теплоотвода микросхемы DA1.

Отверстия с точками внутри, помеченные цифрами 1—5, предназначены для проводов, соединяющих плату с кнопками SB1—SB4, а цифрами 6—10 — для проводов, идущих к датчикам температуры ВК1—ВК3. Адреса 1—10 расшифровываются следующим образом: 1—4 — к правым (по схеме) контактам соответственно кнопок SB1—SB4, 5 — к их левым (также по схеме) контактам, 6—8 — к выводам 2 соответственно датчиков ВК1—ВК3, 9 — к их выводам 3, 10 — к их выводам 1.

СОЛОВЬЁВ А. Радиовещательный DRM-приёмник. — Радио, 2006, № 1, с. 21.

Печатная плата.

Чертёж возможного варианта платы представлен на **рис. 2**. На ней размещены все детали, кроме КПЕ С2 и переменного резистора R6. Постоянные резисторы — МЛТ, С2-33, конденсаторы С16, С19, С21, С22 — оксидные импортные, остальные — керамические К10-17, КМ. Кварцевый резонатор ZQ1 — в корпусе HC-49U. Остальные детали — указанных в статье типов. Конденса-

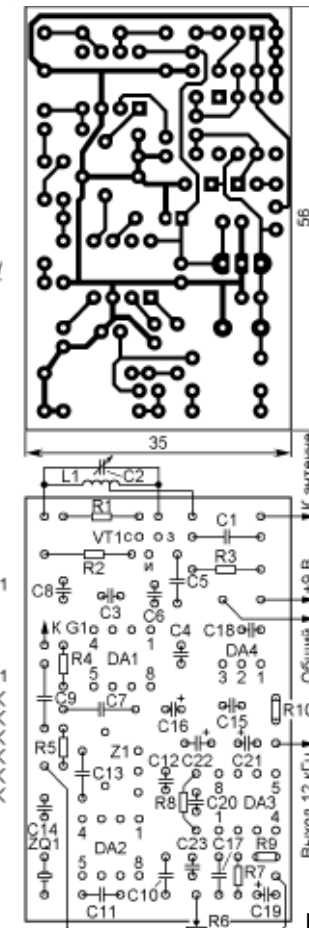


Рис. 2

тор С23 (КМ ёмкостью 0,1 мк) — блокировочный в цепи питания микросхемы DA2. Резистор R8 монтируют над конденсатором С20.

ОЗНОБИХИН А. Четыре кружка одного радиотехнического объединения. Охранное устройство с необычным переключателем. — Радио, 2006, № 10, с. 55.

Печатная плата.

Чертёж возможного варианта платы показан на **рис. 3**. На ней размещены все детали, кроме светодиода, геркона и звукоизлучателя. Постоянные резисторы — МЛТ, С2-33, подстроечный —

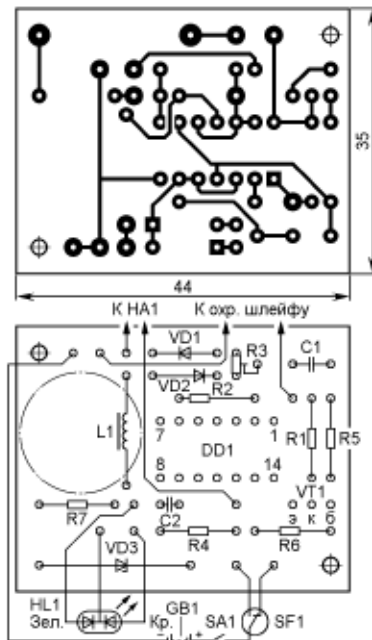


Рис. 3

СПЗ-19а, конденсаторы — керамические К10-17. Остальные детали — указанных в статье типов. Штрихпунктирной линией показан контур каркаса дросселя L1.

К ЧИТАТЕЛЯМ

Редакция и авторы консультируют только по статьям, опубликованным в журнале "Радио", и исключительно по техническим вопросам, имеющим прямое отношение к тому, о чём в них идёт речь. Консультации даются бесплатно. Вопросы просим формулировать возможно точнее и писать разборчиво, по каждой статье на отдельном листе. Обязательно укажите название и автора статьи, год, номер и страницу в журнале, где она опубликована. В письмо вложите маркированный конверт с надписанным вашим адресом. Вопросы можно прислать и по электронной почте. Наш адрес: <consult@radio.ru>. В строке "Тема" укажите название статьи или номер журнала, в котором она опубликована (например, РАДИО 7-2014).